

دفترچه راهنمای تعمیرات یخچال فریزر ساید بای ساید اروپایی

DEL/DELR 2000





هشدار

نکته ایمنی مهم

این دفترچه مخصوص افراد متخصص با تجربه کافی در زمینه های برقی، الکترونیکی و مکانیکی میباشد. هرگونه اقدام خودسرانه در جهت تعمیر قطعات اصلی ممکن است منجر به مصدومیت افراد و آسیب دیدن دستگاه شود. بنابراین سازنده هیچگونه مسئولیتی در قبال آن نخواهد داشت.

فهرست مطالب

۱. نکات ایمنی نصب و تعمیرات محصول
۲. مشخصات محصول
۳. دمونتاز و مونتاژ
۴. عملکرد
۵. نمایشگر
۶. نقشه انفجاری و لیست اجزاء
۷. دیاگرام شماتیک
۸. عیب یابی
۹. دیاگرام سیم کشی
۱۰. تجهیزات تعمیر سیکل R600a
۱۱. مراحل تعمیر سیکل R600a

۱. نکات ایمنی نصب و تعمیرات محصول



نکات ایمنی نصب

جهت کاهش دادن احتمال خطر آتش سوزی، برق گرفتگی، یا آسیب رسیدن به اشخاص در زمان استفاده از دستگاه، نکات مهم ایمنی که شامل موارد زیر می شود باید رعایت شود.

قبل از استفاده نمودن از دستگاه کلیه قسمت‌های دفترچه را مطالعه فرمایید.

در هنگام اتصال جریان برق :

- باید از یک پریز برق مختص دستگاه استفاده شود. استفاده از چند دستگاه با یک پریز برق ممکن است موجب آتش سوزی شود.
- اجازه ندهید سیم برق دستگاه به صورت مستقیم روی بدنه دستگاه قرار گرفته یا در پشت یخچال فشرده شود. ممکن است آب به داخل دو شاخه نفوذ کرده یا دوشاخه آسیب دیده باشد که موجب برق گرفتگی یا آتش سوزی میشود.
- در هنگام نصب، سیم برق را از له شدگی یا ماندن در زیر یخچال مراقبت کنید. در زمان جابجایی دستگاه در کنار دیوار مراقب باشید که بر روی سیم برق قرار نگرفته یا در هیچ صورتی به آن صدمه وارد نشود. صدمه به سیم برق منجر به آتش سوزی یا شوک الکتریکی می شود.
- اجازه ندهید که سیم برق زیر فشار اجسام سنگین خم یا فشرده شود. این کار ممکن است به سیم برق صدمه زده و موجب آتش سوزی یا برق گرفتگی شود.
- طول سیم برق را افزایش و یا تغییر ندهید. این کار با آسیب رساندن به سیم برق، موجب برق گرفتگی یا آتش سوزی میشود.
- با دستان خیس سیم برق را نکشید و یا به پریز برق دست نزنید. این کار ممکن است موجب برق گرفتگی یا بروز جراحت شود.
- آب یا گرد و غبار را از دوشاخه پاک نموده و آن را به طور دقیق و بحالت محکم در درون پریز برق قرار دهید. گرد و غبار، آب یا اتصال شل ممکن است موجب آتش سوزی یا برق گرفتگی شود.
- جهت تمیز کاری یا دیگر موارد لازم دستگاه را از برق بکشید. عدم رعایت این کار ممکن است موجب برق گرفتگی یا جراحت شود.
- سیم برق را با کشیدن سیم از پریز خارج نسازید بلکه خود دو شاخه را محکم گرفته و از پریز درآورید. عدم رعایت این کار ممکن است موجب برق گرفتگی یا اتصال کوتاه مدار شده و باعث آتش سوزی شود. از وجود سیم اتصال زمین مطمئن شوید.
- از دو شاخه مجهز به اتصال زمین استفاده کنید. هنگام بلندتر کردن سیم برق، استفاده از اتصال زمین را فراموش نکنید. این امر منجر به آتش سوزی میشود.

- در صورت عدم درک دستورالعمل نحوه اتصال سیم زمین یا وجود هر گونه شک و شبهه در خصوص اتصال صحیح دستگاه به زمین، با سرویسکار مجاز مشورت نمایید. اتصال نادرست سیم به زمین ممکن است موجب خرابی دستگاه یا برق گرفتگی شود.
- زمانیکه سیم برق یا دوشاخه برق خراب شده است یا سوراخهای پریز برق شل و سست شده است از آنها استفاده نکنید. عدم رعایت این کار ممکن است موجب برق گرفتگی یا اتصال کوتاه مدار شده و باعث آتش سوزی شود.
- در صورت آسیب دیدگی کابل برق باید کابل تعویض گردیده تا از بروز خسارت جلوگیری به عمل آید.
- مقدار مبرد در یخچال فریزر روی پلاک شناسائی در داخل دستگاه نشان داده شده است.
- هنگام حمل و نقل و نصب دستگاه، بایستی مراقب بود تا اطمینان حاصل شود به هیچ بخشی از مدار سرد کننده آسیب وارد نشود.
- یخچال بایستی همیشه به پریز برق جداگانه زده شود و ولتاژ آن باید در رنج ولتاژ مندرج در پلاک مشخصات باشد.
- از افشانه های ابروسول در نزدیکی یخچال استفاده نکنید. استفاده از افشانه های ابروسول در نزدیکی یخچال ممکن است موجب انفجار یا آتش سوزی شود.
- دوشاخه را در محل مناسب و در حالیکه سیم آویزان است وصل کنید.
- هرگز از لوله های گاز، خطوط تلفن یا سایر میله های برق گیر بالقوه به عنوان ارت استفاده نکنید. استفاده نادرست از دوشاخه ارت ممکن است منجر به برق گرفتگی شود.



هنگام استفاده از یخچال فریزر

به کاربر دستگاه توصیه کنید:

- از قرار دادن اجسام سنگین یا اجسام خطرناک (ظروف محتوی مایع) بر روی یخچال خودداری نمایید. این کار ممکن است موجب شود در زمان باز و بسته کردن درب یخچال آب ریخته موجب جراحت، آتش سوزی یا برق گرفتگی شود.
- از استقرار دستگاه در محل های مرطوب که احتمال ترشح آب یا باران به دستگاه وجود دارد بپرهیزید. خرابی عایقکاری قسمتهای برقی ممکن است باعث اتصال الکتریکی شود.
- به درها یا طبقه های داخل در فریزر یا محفظه سرما تکیه ندهید. این امر ممکن است موجب افتادن یخچال یا صدمه دیدن دست ها شود. مخصوصا، به کودکان اجازه انجام کارهای مذکور را ندهید.
- از ورود کودکان به داخل یخچال خودداری کنید. در صورت ورود کودک به داخل محصول، زندگی وی به خطر خواهد افتاد.
- باز و بسته کردن شدید در یخچال منجر به افتادن غذاهای داخل محفظه شده و ممکن است پایتان دچار آسیب شود، پس احتیاط کنید.
- از استفاده یا نگهداری مواد قابل اشتعال مانند اتر، بنزین، الکل، دارو، گاز ال پی، اسپری یا وسایل آرایش در نزدیکی یا داخل یخچال خودداری نمایید. عدم رعایت این کار ممکن است موجب انفجار یا آتش سوزی شود.
- برای خشک کردن داخل یخچال از سشوار استفاده نکنید، همچنین برای از بین بردن بو از شمع استفاده نکنید. عدم رعایت این کار ممکن است موجب انفجار یا آتش سوزی شود.
- از اسپری های قابل اشتعال در نزدیکی یخچال استفاده نکنید. عدم رعایت این کار ممکن است موجب آتش سوزی شود.
- یخچال را در محلی دور از آتش نظیر محلی که گاز قابل اشتعال نشت کرده نصب نمایید. عدم رعایت این کار ممکن است موجب آتش سوزی شود.
- از گذاشتن گلدان گل، فنجان، مواد آرایشی، دارو یا هر نوع ظرف محتوی آب بر روی یخچال خودداری کنید ممکن است ریختن این مواد موجب آتش سوزی، برق گرفتگی یا جراحت شود.
- در هنگام رعد و برق و یا هنگامیکه به مسافت می روید، دوشاخه را از پریز بیرون بکشید. خطر شوک الکتریکی یا آتش سوزی وجود دارد.
- در هنگام نشت گاز، از دست زدن به بدنه یخچال و یا قسمت خروجی گاز خودداری نموده و سریعاً نسبت به تهویه هوای محل استقرار یخچال اقدام نمایید. انفجار ناشی از جرقه، امکان آتش سوزی و یا سوختگی را به همراه خواهد داشت. با توجه به این مسئله که یخچال از گاز طبیعی ایزوبوتان (R600-a) بعنوان ماده خنک کننده سازگار با محیط زیست استفاده می نماید، حتی مقدار کمی (۸۵ تا ۹۵ گرم) از آن نیز قابلیت اشتعال زایی خواهد داشت. چنانچه در هنگام تحویل، نصب و یا استفاده از یخچال، گاز خنک کننده آن بر اثر ضربه ای محکم نشت نماید، هر نوع جرقه امکان بروز آتش سوزی و یا سوختگی را به همراه خواهد داشت.

- از پاشیدن آب به اطراف یا درون یخچال خودداری نموده یا از تمیز نمودن آن با بنزین یا اتر خودداری نمایید. خرابی عایقکاری قسمت های برقی ممکن است موجب برق گرفتگی یا آتش سوزی شود.
- در صورت نشت هرگونه بو یا دود نامتعارف از یخچال، فوراً دوشاخه برق را از پریز جدا نموده و با مرکز خدمات انتخاب سرویس حاصل نمایید. عدم رعایت این نکته ممکن است موجب آتش سوزی شود.
- به هیچکس بغیر از تکنیسین انتخاب سرویس جهت باز نمودن، تعمیر یا تعویض قطعات یخچال اجازه کار ندهید. عدم رعایت این نکته ممکن است موجب جراحت، برق گرفتگی یا آتش سوزی شود.
- اجازه ندهید که کودکان به در آویزان شوند. قصور در انجام اینکار ممکن است موجب مصدومیت شخصی شدید شود.
- برای کمک به روند یخ زدایی از وسایل مکانیکی یا غیره استفاده نکنید.
- مسیره های گردش هوا سرد داخل دستگاه را باز و تمیز نگه دارید.
- به مدار سردکننده آسیب نرسانید.
- اگر هرگونه گرد و غبار یا آب در یخچال وجود دارد، دوشاخه را کشیده و با مرکز انتخاب سرویس تماس بگیرید.
- استفاده از یخچال جهت اهداف غیر خانگی (همچون نگهداری دارو یا مواد آزمایشی و غیره) غیر مجاز است. این کار ممکن است منجر به بروز خطر غیر منتظره ای همچون آتش سوزی، برق گرفتگی، خرابی مواد نگهداری شده یا فعل و انفعالات شیمیایی شود.
- در صورت عدم استفاده طولانی مدت از یخچال-فریزر آن را در محلی نگهداری کنید یا به نحوی نگه داری نمایید که کودکان نتوانند براحتی به داخل یخچال بروند. این کار ممکن است موجب حبس شدن کودک شود.
- یخچال را بر روی سطحی محکم و تراز شده نصب نمایید. نصب یخچال بر روی یک سطح ناصاف ممکن است موجب عدم تعادل دستگاه و واژگون شدن آن در زمان باز و بسته کردن در یخچال شود و منجر به آسیب جانی گردد.
- هنگام معدوم نمودن دستگاه با نماینده خدمات پس از فروش تماس بگیرید.



در هنگام اولین آبیگری از محصول یخچال و فریزر، ابتدا آب شهر را به ورودی فیلتر آب متصل نمایید و به میزان حداکثر ۴ لیتر آبیگری نمایید تا آب سیاه رنگ موجود در فیلتر از خروجی فیلتر خارج گردد. این عمل تا مادامیکه آب سیاه رنگ خارج نشده است ادامه یابد، سپس اتصالات آبرسانی را به فیلتر متصل نمایید و شروع به آبیگری نمایید. در صورت عدم انجام عملیات فوق، آب غیر بهداشتی به درون لوله های آبرسانی وارد می شود و زمان زیادی صرف تصفیه آب می گردد.



این دستگاه حاوی کمی ماده سردکننده ایزوبوتان (R600a) است، گاز طبیعی با سازگاری زیست محیطی بسیار بالا، اما قابل احتراق. هنگام حمل و نقل و نصب دستگاه مراقب باشید تا مدار سرد کننده آسیب نبیند. ماده سرد کننده خارج شده از لوله ها قابل اشتعال بوده و می تواند باعث آسیب چشم شود. در صورت نشتی محصول را از آتش یا منابع جرقه ای بالقوه دور نگه دارید و درها و پنجره های اتاق را برای چندین دقیقه باز نگه دارید.

همچنین جهت جلوگیری از انفجار به هنگام نشتی، حجم فضای نصب دستگاه باید متناسب با حجم گاز مندرج بر روی پلاک مشخصات فنی محصول باشد. فضای اتاق در ازای هر ۸ گرم از ماده سرد کننده R600a باید ۱ متر مکعب باشد.



احتیاط

- تخلف از این دستورالعمل منجر به بروز جراحت شخص و یا وارد شدن خسارت به خانه و اثاثیه آن می شود. لطفاً همواره دقت فرمایید.
- هرگز دستان خود را در داخل ظرف مخصوص یخ و یا محل توزیع آب و یخ قرار ندهید. عملکرد دستگاه یخساز ممکن است موجب ایجاد جراحت گردد.
- از دست زدن به مواد غذایی یا ظروف داخل فریزر با دست خیس خودداری نمایید. این کار ممکن است موجب سرمازدگی پوست شود.
- موقع باز کردن در خارجی مراقب باشید در را به اندازه ای باز کنید که باعث باز شدن در داخلی یخچال نشود.
- از گذاشتن یخ داخل فنجان های کریستالی ظریف یا ظروف سرامیکی خودداری نمایید. ممکن است شکستن فنجان یا ظرف سرامیکی موجب جراحت شود.
- هنگامیکه برق قطع می باشد، یخ را از داخل مخزن یخ بردارید. مدت زمان طولانی قطع برق ممکن است یخ ها را آب نموده و موجب صدمه دیدن بواسطه خیس شدن کف زمین شود. هنگامیکه مدت زمان طولانی قطع برق انتظار می رود، یخ را از داخل مخزن یخ خارج نمایید.
- آب مورد مصرف یخساز خودکار را تنها با آب قابل شرب تامین نمایید. در غیر اینصورت، ممکن است موجب بروز هرگونه خطری شود.
- درپوش یخ ساز را درنیاورید. عملکرد قطعات مکانیکی یخ ساز ممکن است باعث آسیب جانی شوند.
- از گذاشتن بطری در فریزر خودداری نمایید. ممکن است یخ زدن محتویات داخل بطری موجب شکست بطری شده و منجر به آسیب دیدگی شود.
- از دست زدن به قسمتهای زیرین دستگاه خودداری نمایید. ممکن است اتصالات زیر دستگاه موجب جراحت شود.
- یخچال را با استفاده از دستگیره هایی که در زیر دستگاه (در جلو، عقب و کنار) قرار دارند حمل نمایید. در غیر اینصورت، ممکن است دستان شما لغزیده منجر به آسیب دیدگی شود. به دلیل سنگین بودن دستگاه، حمل انفرادی آن خطر آسیب جانی به همراه دارد.
- ممکن است باز و بسته کردن در یخچال موجب آسیب دیدگی افراد در اطراف دستگاه شود، لطفاً دقت نمایید. ممکن است در هنگام باز و بسته کردن در دستگاه، پاها یا دست ها در شکاف لای در یا لبه های دستگاه به کودکان صدمه وارد کند.
- تغییرات یا تعمیرات ممکن است منجر به مصدومیت شخصی و یا آسیب وارد شدن به اموال شود. هرگونه تغییرات یا تعمیراتی که توسط شخص ثالث بر روی این دستگاه کامل شده انجام شود تحت پوشش خدمات گارانتی اسنوا نبوده و شرکت اسنوا برای موضوعات مربوط به ایمنی و صدماتی که در نتیجه تغییرات شخص ثالث ایجاد شود، مسئول نخواهد بود.

- غذاها را زیاد نزدیک مسيرهای ورود هوای سرد به داخل محفظه يخچال دستگاه قرار ندهيد چون ممکن است جلوی گردش آزاد هوا را در محفظه يخچال بگيرد. اگر منفذهای هوا مخصوصاً توسط یک کیسه پلاستیکی مسدود شوند، ممکن است که يخچال بیش از حد سرد شود.
- غذا را قبل از گذاشتن در يخچال، درست بپوشانيد یا در محفظه های کيب و در بسته قرار دهيد.
- غذاهای تازه را برای منجمد شدن در کنار غذاهائی که قبلاً گذاشته شده قرار ندهيد.
- نوشابه های کربن یا گازدار را در محفظه فریزر قرار ندهيد.
- اگر برای مدت طولانی به مسافرت می رويد، يخچال را خالی کرده و آنرا خاموش کنيد. رطوبت داخلی يخچال را خشک کرده و درها را باز بگذاريد. اینکار به جلوگیری از ایجاد بو و کپک کمک می کند.
- حداکثر مدت نگهداری و تاریخ مصرف مواد منجمد را مراعات کنيد.
- ضربه یا فشار بیش از حد را به طبقات شیشه ای وارد نکنيد. شیشه خرد شده ممکن است منجر به مصدومیت شخصی و یا آسیب وارد شدن به اموال شود.

۲. مشخصات محصول

..... ۲-۱. معرفی عملکرد اصلی

..... ۲-۲. مشخصات مدل (یخچال)

..... ۲-۳. مشخصات مدل (فریزر)

..... ۲-۴. ابعاد

۲-۱. معرفی عملکرد اصلی :

<p>فضا</p>  	<p>شکل ظاهری زیبا با داخل روشن (لامپ LED) ساختار ذخیره سازی با ظرفیت و بازدهی بالا و طراحی فضای مناسب جهت نصب</p>
<p>استفاده راحت</p> 	<p>دستگیره عملکردی برای سهولت باز کردن درب</p>
<p>طراحی زیبا</p> 	<p>بدون برفک، با صفحه نمایش، دیسپنسر و لامپ LED</p>

داخل جادار و چیدمان موثر



آب سردکن (تصفیه آب توسط فیلتر)



دستگیره عملکردی که به راحتی باز میشود.



بدون برفک



نور LED



Fridge - Tower

آیتم		مشخصات	
مدل		DELR2000	DELRF2000
ظرفیت خالص	یخچال	383 L	-
	فریزر	-	290 L
	مجموع	673 L	
ابعاد (عرض، عمق، ارتفاع)		W.D.H : 601x675x1800	
فرکانس ولتاژ مجاز		220~240V/50Hz	
توان مصرفی مجاز موتور		75W	95W
توان مصرفی مجاز هیتر برقی		---	180W
نوع یخچال		یخچال با سیکل تبرید تراکمی	
نوع گاز مبرد یخچال / مقدار گاز		R600a / 60gr	
نوع گاز مبرد فریزر / مقدار گاز		R600a / 65gr	
عملکرد فریزر		فریزر با سیکل تبرید تراکمی	
وزن محصول		83 kg	83 kg

۲-۲. مشخصات مدل (یخچال) :

وزن خالص: ۸۳ کیلو گرم

ابعاد خارجی بسته بندی (میلیمتر)	
718.5	w
659	D
1845	H

ابعاد محصول (میلیمتر)	
601	w
675	D
1800	H

مشخصات محصول :

- نوفرست
- لامپ LED
- طبقات شیشه ای قفل دار قابل تنظیم
- دو عدد کشوی جامیوه ای
- حرکت روان کشو ها روی ریل
- آب سردکن
- پاکت در شفاف
- دستگیره عملکردی برای سهولت باز شدن در
- بوگیر
- تقسیم کننده جامیوه ای
- کنترل پنل LED
- گسکت قابل تعویض

۲-۳. مشخصات مدل (فریزر) :

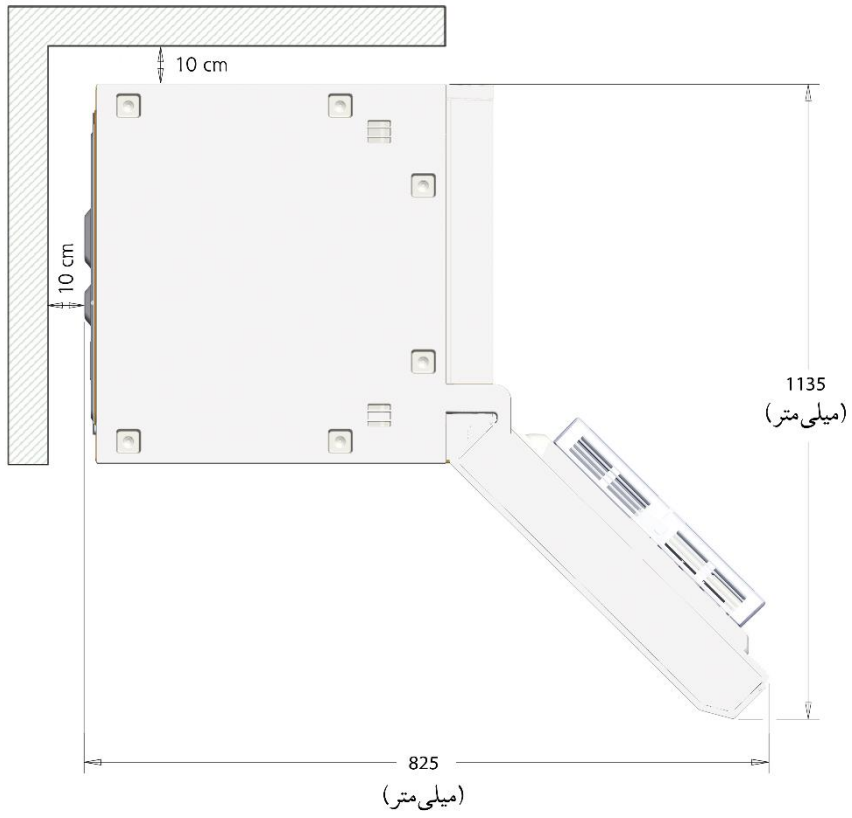
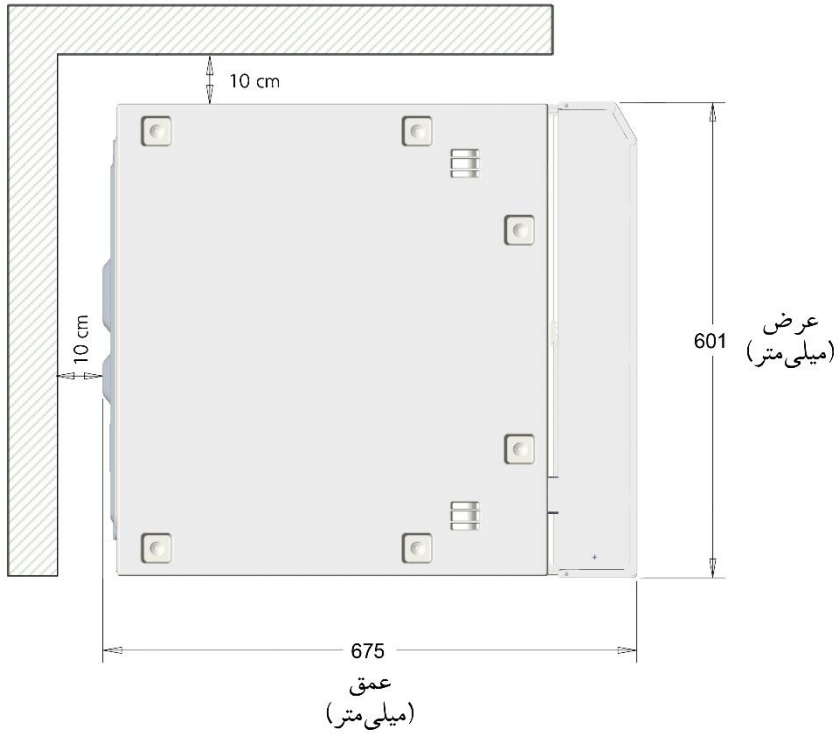
وزن خالص: ۸۳ کیلو گرم

ابعاد خارجی بسته بندی (میلیمتر)	
718.5	w
659	D
1845	H

ابعاد محصول (میلیمتر)	
601	w
675	D
1800	H

مشخصات محصول :

- نوفراست
- لامپ LED
- طبقات شیشه ای قفل دار
- طبقه بالا بدون کشو
- دو عدد کشوی متوسط
- دو عدد کشوی بزرگ
- یک عدد کشو کوچک
- حرکت روان کشوها روی ریل
- یخساز اتوماتیک
- پاکت در شفاف
- دستگیره عملکردی برای سهولت باز شدن در
- کنترل پنل LED
- گسکت قابل تعویض



۳. دمونتاز و مونتاژ

..... ۳-۱. لوازم مورد نیاز

..... ۳-۲. مجموعه درب (یکسان برای یخچال و فریزر)



..... ۳-۳. قطعات درب

..... ۳-۴. قطعات فریزر و یخچال






..... ۳-۵. کمپرسور

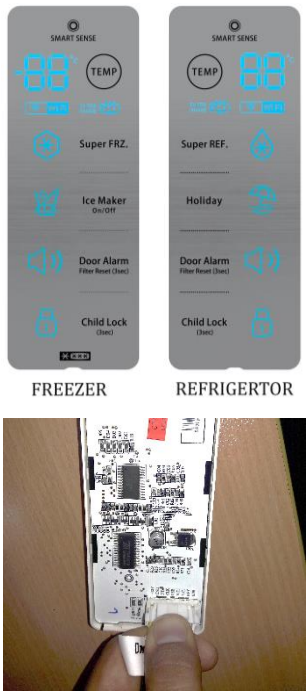



..... ۳-۶. قطعات برقی

۳-۱. لوازم مورد نیاز :

شکل	آیتم	موارد استفاده
	<p>Phillips Head Driver پیچ گوشتی فیلیپس (چهار سو)</p>	<p>برای بازوبسته کردن پیچها استفاده میشود.</p>
	<p>Flat Head Driver پیچ گوشتی با سر تخت</p>	<p>برای باز و بسته کردن نمایشگر، کاور پیچ دستگیره و ...</p>

۳-۲. مجموعه درب (یکسان برای یخچال و فریزر)

شکل	توضیحات	نام قطعه
	<p>۱) اول درب را ببندید. با پیچ گوشتی چهارسو پیچ های درپوش سقف را باز کنید و سپس با پیچ گوشتی چهارسو سیم ارت را باز کرده و درخت سیم را جدا کنید.</p> <p> مواظب باشید به قطعات خش وارد نکرده یا آنها را نشکنید.</p>	
	<p>۲) خار کاور پلاستیکی را از لولای فلزی جدا کرده و سپس کاور لولا را خارج نمایید.</p>	<p>مونتاژ و ديمونتاژ درب</p>
	<p>۳) اهرم لولا را با دست بالا بیاورید و از لولا خارج کنید.</p> <p>۴) لولا را از در محصول جدا نمایید.</p> <p> در این مرحله، مواظب باشید در نیفتد.</p>	

شکل	توضیحات	نام قطعه
	<p>مونتاژ و دهمونتاژ نمایشگر :</p> <p>(۱) یک پیچ گوشتی تخت به شکاف پایین کنترل پنل وارد کرده و با دقت آنرا بیرون بکشید.</p> <p>(۲) نمایشگر را به آهستگی بیرون بیاورید و کانکتور آنرا جدا کنید.</p> <p>برای مونتاژ نمایشگر عملیات فوق را به صورت عکس انجام دهید.</p> <p> قبل از انجام عمل فوق مطمئن شوید که دستگاه از پریز برق بیرون کشیده شده است.</p>	<p>نمایشگر (مشابه برای یخچال و فریزر)</p>
	<p>مونتاژ و دهمونتاژ دستگیره :</p> <p>(۱) ابتدا درپوش پیچ ها را از روی دستگیره جدا نمایید.</p> <p>(۲) سپس با پیچ گوشتی چهارسو پیچ های دستگیره را باز کنید.</p> <p>برای مونتاژ دستگیره عملیات فوق را به صورت عکس انجام دهید.</p> <p> مواظب باشید در نیفتد.</p>	<p>دستگیره (یکسان برای یخچال و فریزر)</p>

شکل	توضیحات	نام قطعه
	<p>(۱) ابتدا خار پدال را از جای خود خارج کرده سپس پدال را جدا نمایید.</p> <p>(۲) پیچ نگهدارنده لامپ را باز کنید و آن را جدا نمایید.</p> <p> قبل از عمل فوق، مطمئن شوید که دستگاه از برق بیرون کشیده شده است.</p>	<p>آب سردکن (آیتم یخچال)</p>
	<p>(۱) محفظه بالا و محفظه های جلوی مخزن آب را در بیاورید.</p> <p>(۲) لوله آب را از فیتینگ ورودی و خروجی مخزن آب جدا کنید.</p> <p>(۳) در نهایت پیچ های مخزن آب را جدا نمایید و مخزن را خارج نمایید.</p>	<p>مخزن آب (آیتم یخچال)</p>

شکل	توضیحات	نام قطعه
	<p>درآوردن گسکت: ابتدا درب را باز کرده، گسکت را نگه داشته آنرا به سمت بیرون بکشید تا از درب جدا شود. جازدن گسکت: برای مونتاژ گسکت ابتدا گوشه های بالا را جا زده سپس گوشه های پایین را مونتاژ نمایید دقت شود که گوشه های گسکت در راستای شیار کاملاً به انتهای محل نشیمن خود چسبیده باشد و سپس با فشار یکنواخت قسمت وسط گسکت را جا بزنید، اطمینان حاصل فرمایید که سطح گسکت یکنواخت است.</p> <p> مواظب باشید به قطعات خش وارد نکنید.</p>	<p>گسکت درب (مشابه برای یخچال و فریزر)</p>
	<p>دو طرف محفظه غذایی را همزمان بصورت یکنواخت بالا کشیده تا از درب جدا شود و بالعکس جا بزنید.</p>	<p>محفظه نگهداری غذا (پاکت درب (مشابه برای یخچال و فریزر)</p>

۳-۴. قطعات فریزر و یخچال

شکل	توضیحات	نام قطعه
	<p>کشو را جلو کشیده سپس با کج کردن به سمت بالا قفل انتهایی کشو را از ریل مربوطه آزاد کنید. مراحل مونتاژ بالعکس می باشد.</p>	<p>کشوی پلاستیکی (مشابه برای یخچال و فریزر)</p>
	<p>این طبقه ها غذاهای حجیم را در خود جای میدهند و براحتی جدا میشوند. (۱) طبقه را کمی به سمت بالا برده سپس به جلو بکشید.</p>	<p>طبقه شیشه ای (مشابه برای یخچال و فریزر)</p>

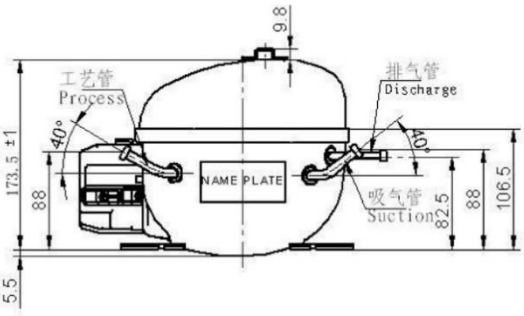
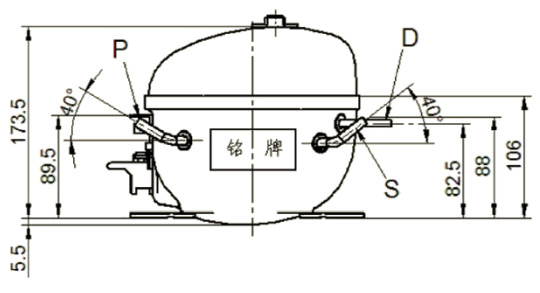
شکل	توضیحات	نام قطعه
	<p>(۱) همه طبقه ها و کشوهای یخچال را جدا کنید. (۲) پیچ های بالا و پایین کاور را باز کنید. (۳) همانگونه که در شکل نشان داده شده، بالای آنرا نگه داشته و به سمت جلو بکشید. (۴) کانکتورهای بالایی را جدا کنید.</p> <p>⚠ قبل از انجام اعمال فوق مطمئن شوید دستگاه از پریز برق بیرون کشیده شده است.</p>	<p>برداشتن صفحه توزیع هوای پایین (مشابه برای یخچال و فریزر)</p>

شکل	توضیحات	نام قطعه
	<p>(۱) پیچ پایین کاور را باز کنید.</p> <p>(۲) همانگونه که در شکل نشان داده شده است، قسمت بالایی کاور را نگه داشته و به سمت جلو بکشید.</p> <p>(۳) کانکتورهای بالایی را جدا کنید.</p>	<p>برداشتن صفحه توزیع هوای بالای (مشابه برای یخچال و فریزر)</p>

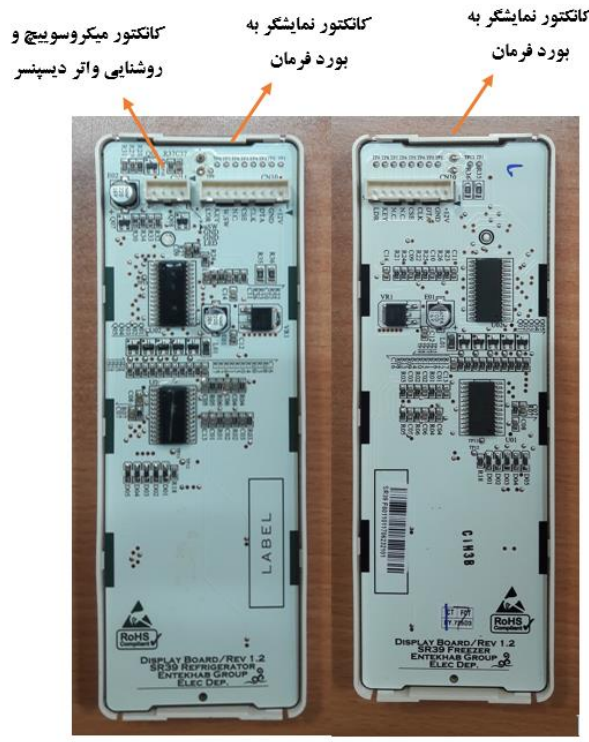
شکل	توضیحات	نام قطعه
	<p>(۱) کاور آنرا بردارید.</p> <p>(۲) کانکتورهای بالایی را جدا کنید (هیتر، بی متال و ترموفیوز).</p> <p>(۳) لوله آنرا پس از قطع گاز یخچال ببرید. (یخچال ترموفیوز ندارد).</p> <p>(۴) اواپراتور را جدا کنید.</p> <p>(۵) هنگام لحیم کردن اواپراتور در جاسازی آن، عملیات فوق را به صورت عکس انجام دهید.</p>	<p>اواپراتور فریزر (مشابه برای یخچال و فریزر)</p>

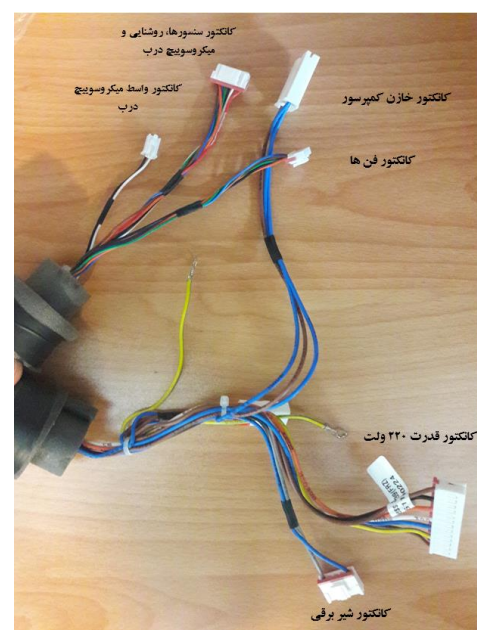
شکل	توضیحات	نام قطعه
	<p>(۱) کاور یخساز را در بیاورید.</p> <p>(۲) پیچ های یخساز را باز نمایید.</p> <p>(۳) کانکتور یخساز را جدا کنید و یخساز را جدا کنید.</p> <p>برای مونتاژ عملیات فوق را به صورت عکس انجام دهید.</p> <p> قبل از انجام اعمال فوق مطمئن شوید دستگاه از پریز برق بیرون کشیده شده است.</p>	<p>یخساز</p>

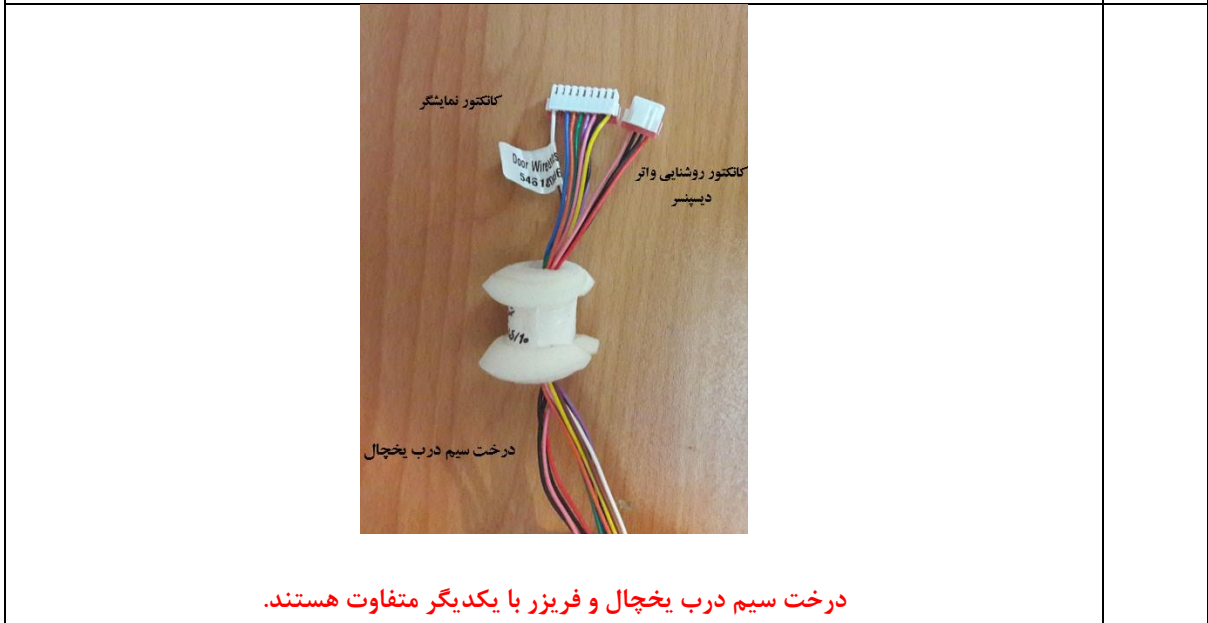
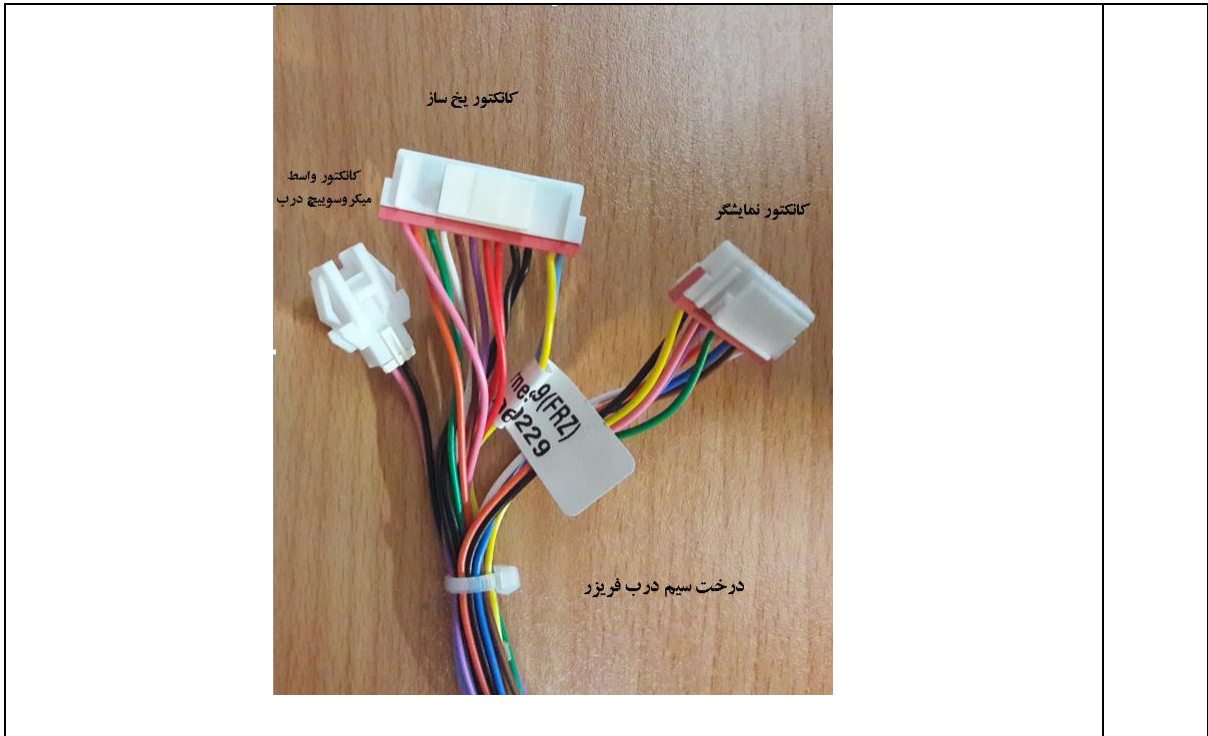
شکل	توضیحات	نام قطعه
	<p>(۱) در محصول را باز نمایید.</p> <p>(۲) پیچ های پادری را باز نمایید و پادری را جدا کنید.</p> <p>(۳) اتصالات آبرسانی را جدا نمایید.</p> <p>(۴) فیلتر را از محل خود جدا نمایید.</p> <p>(۵) پیچ شیر برقی را باز کنید و شیر برقی را جدا نمایید.</p> <p> قبل از انجام اعمال فوق مطمئن شوید دستگاه از پریز برق بیرون کشیده شده است.</p>	<p>فیلتر و شیر برقی (مشابه برای یخچال و فریزر)</p>

شکل	توضیحات	قطعه
<p data-bbox="427 521 663 544">کمپرسور و گاز مبرد R600a در یخچال</p> 	<p data-bbox="914 562 1257 853">کمپرسور به شماره مدل HYE69MXU بر روی یخچال استفاده می شود. میزان شارژ با مبرد R600a، 60 گرم میباشد. گروه مصرف انرژی محصول یخچال SR39، A+ می باشد.</p>	<p data-bbox="1294 943 1385 1272">کمپرسور (کمپرسور یخچال و فریزر با SR39 هم متفاوت می باشد)</p>
<p data-bbox="403 1290 703 1312">کمپرسور و گاز مبرد R600a در فریزر</p> 	<p data-bbox="914 1357 1257 1648">کمپرسور به شماره مدل HYE113MSU بر روی فریزر استفاده می شود. میزان شارژ با مبرد R600a، 65 گرم میباشد. گروه مصرف انرژی محصول یخچال SR39، A+ می باشد.</p>	

شکل	توضیحات	نام قطعه
	<p>این جعبه در بالای یخچال قرار دارد. پیچ را همانگونه که در شکل نشان داده شده است باز کنید.</p>	<p>۱- برد فرمان</p>

 <p>کانکتور میکروسوییچ و روشنایی واتر دیسنس</p> <p>کانکتور نمایشگر به برد فرمان</p> <p>کانکتور نمایشگر به برد فرمان</p> <p>نمایشگر فریزر</p> <p>نمایشگر یخچال</p> <p>* توجه کنید که برد نمایشگر یخچال و فریزر را نمی توان به جای یکدیگر استفاده کرد.</p>	<p>۲. برد نمایشگر</p>
--	-----------------------

 <p>کانکتور سنسورها، روشنایی و میکروسوییچ درب</p> <p>کانکتور واسط میکروسوییچ درب</p> <p>کانکتور خازن کمپرسور</p> <p>کانکتور فن ها</p> <p>کانکتور قدرت ۲۲۰ ولت</p> <p>کانکتور شیر برقی</p> <p>درخت سیم کابین یخچال و فریزر مشابه یکدیگر است.</p>	<p>۳. درخت سیم</p>
--	--------------------



درخت سیم درب یخچال و فریزر با یکدیگر متفاوت هستند.

نکات برد فرمان / برد نمایشگر ⚠️



فریزر



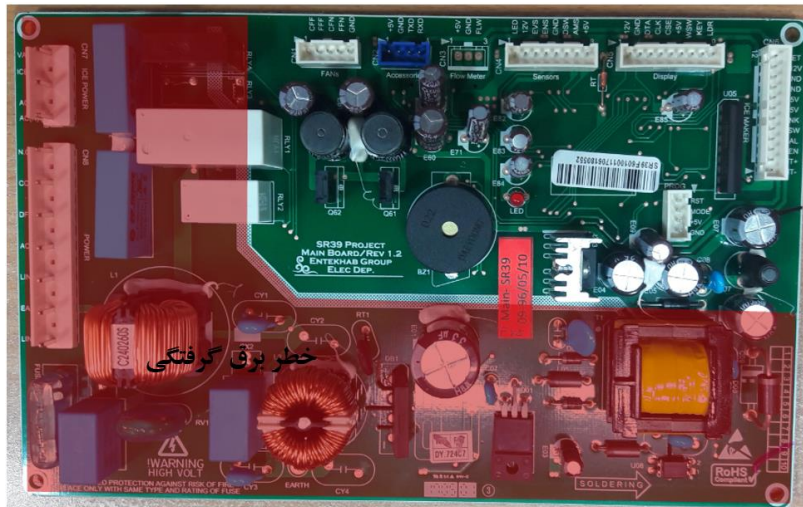
یخچال

۱. برد فرمان

* نرم افزار برد فرمان یخچال و فریزر متفاوت و بردها دارای دو کد مجزا هستند. بردها از طریق برچسب روی آن نیز قابل تشخیص است.

برد فرمان فریزر	SR39Fxxxxx
برد فرمان یخچال	SR39Rxxxxx

نکته : حتما قبل از دست زدن به‌بورد فرمان، برق محصول را قطع کنید.



خطر برق گرفتگی

۲. برد نمایشگر



* برد نمایشگر یخچال و فریزر متفاوت است. نام یخچال Refrigerator و نام فریزر Freezer روی بردها نوشته شده است.

۴. عملکرد

چنانچه سیستم دارای خطا باشد، کدهای خطا بر اساس اولویت و بدون نیاز به کلید میانبر نشان داده می شود.

اولویت	کد خطا		عنوان خطا
	فریزر	یخچال	
-	-	-	بدون خطا
۱	۷	۷	سرمایش ضعیف
۲	۶	۵	فن یخچال / فریزر
۳	۲	۱	سنسور کابین یخچال / فریزر
۴	۴	۳	سنسور اواپراتور یخچال / فریزر
۵	۹	ندارد	دیفراست ناموفق
۶	۱۱	۱۱	فن کندانسور
۷	۱۰	۱۰	سنسور محیطی
۸	۱۳	ندارد	سنسور یخساز
۹	۱۴	ندارد	مجموعه یخساز
۱۰	۱۶	۱۷	میکروسوییچ درب یخچال / فریزر
ندارد	چشمک آیکون ICE Maker	ندارد	میکروسوییچ مخزن یخ فریزر

شرط خروج از خطا	عملکرد پس از خطا	شرح	اولویت	کد خطا		عنوان خطا
				فریزر	یخچال	
-	-	عملکرد عادی محصول	-	۰	۰	بدون خطا
رسیدن دمای سنسور اواپراتور به کمتر از منفی ۴ درجه سانتیگراد	- اعلام خطا تا زمان برطرف شدن عیب محصول	- عدم کاهش دمای اواپراتور به کمتر از منفی ۵ درجه سانتیگراد پس از ۴ ساعت کارکرد پیوسته کمپرسور، در اثر کمبود شارژ یا خرابی کمپرسور و یا اشکال در اتصالات	۱	۷	۷	سرمایش ضعیف
دریافت پالس فیدبک از فن	- اعلام خطا	- عدم دریافت پالس فیدبک از فن کابین برای بیش از ۹۰ ثانیه - تشخیص خطای فن تنها هنگامی صورت می پذیرد که فرمان روشن شدن فن ارسال شده باشد.	۲	-	۵	فن یخچال
برقراری اتصال سنسور	- اعلام خطا - کمپرسور به صورت ۳۰ دقیقه روشن، ۳۰ دقیقه خاموش عمل می کند.	- خرابی سنسور - قطعی یا اتصالی سیم های سنسور - تشخیص خطای سنسور کمتر از یک دقیقه پس از وقوع خطا است.	۳	-	۱	سنسور کابین یخچال
				۲	-	سنسور کابین فریزر

سنسور اواپراتور یخچال	۳	-	۴	- خرابی سنسور - قطعی یا اتصالی سیم‌های سنسور	- اعلام خطا - اتمام عملیات دیفراسست با شرط زمانی صورت می‌پذیرد.	برقراری اتصال سنسور
	-	-	۴	- تشخیص خطای سنسور کمتر از یک دقیقه پس از وقوع خطا است.		
سنسور اواپراتور فریزر	-	-	۵	- در صورتی که خروج از دیفراسست با شرط زمانی ۸۰ دقیقه صورت پذیرد - تشخیص این خطا تنها در سیکل دیفراسست است.	- اعلام خطا - چون دیفراسست ۸۰ دقیقه طول کشیده، دیفراسست بعدی پس از ۸ ساعت کارکرد کمپرسور خواهد بود.	رفع عیب در صورت موفق بودن دیفراسست بعدی
دیفراسست ناموفق	-	-	۶	- عدم دریافت پالس فیدبک از فن کندانسور برای بیش از ۹۰ ثانیه - تشخیص خطای فن تنها هنگامی صورت می‌پذیرد که فرمان روشن شدن فن ارسال شده باشد.	- اعلام خطا	دریافت پالس فیدبک از فن
فن کندانسور	۱۱	۱۱	۷	- خرابی سنسور - قطعی سنسور روی بورد - تشخیص خطای سنسور کمتر از یک دقیقه پس از وقوع خطا است.	- اعلام خطا - کلیه فانکشن‌های مربوط به سنسور محیطی غیرفعال می‌شود.	برقراری اتصال سنسور
سنسور محیطی	۱۰	۱۰	۸	- خرابی سنسور - قطعی یا اتصالی سیم‌های سنسور - تشخیص خطای سنسور کمتر از یک دقیقه پس از وقوع خطا است.	- اعلام خطا - متوقف شدن عملیات یخساز و عدم تخلیه یخ تا زمان برطرف شدن خطا	برقراری اتصال سنسور
سنسور یخساز	-	-	۹	- خرابی یا قطعی موتور یخساز یا سنسور موقعیت یخساز	- اعلام خطا - متوقف شدن عملیات یخساز و عدم تخلیه یخ تا زمان برطرف شدن خطا	- رفع عیب - به‌طور اتوماتیک هر یک ساعت یکبار یخساز چک می‌شود
مجموعه یخساز	-	-	۱۰	- خرابی یا قطعی میکروسوییچ درب - عدم وجود مگنت درب - باز ماندن درب - این خطا پس از یک ساعت اعلام می‌شود	- اعلام خطا - چشمک زدن خطوط آیکون Door Alarm - نواخت آلام صوتی	- رفع عیب - در صورت نواخت آلام صوتی، با اولین لمس کلیدهای نمایشگر توسط کاربر، آلام از بین می‌رود.
میکروسوییچ درب	۱۷	۱۶	-	- خرابی یا قطعی میکروسوییچ مخزن - عدم وجود مگنت مخزن - درجای خود نبودن مخزن یخ - این خطا بلافاصله پس از ایجاد خطا اعلام می‌شود	- اعلام خطا از طریق چشمک زدن آیکون ICE Maker - عدم یخساز و تخلیه یخ	- برقراری اتصال میکروسوییچ مخزن یا قرار دادن مخزن در جای خود به نحوی که مگنت آن روبروی میکروسوییچ مخزن باشد.
میکروسوییچ مخزن یخ فریزر	-	-	-			

عملکرد	تشخیص خطا	شرح خطا	عدم اتصال کانکتور
ندارد	عدم روشن شدن محصول	قطع شدن برق ورودی و فرمان کمپرسور و هیتر	عدم اتصال کانکتور POWER
به علت عدم کارکرد شیربرقی آب به یخساز نمی رسد. در نتیجه یخ ساخته نمی شود.	یخساز خطا ندارد ولی یخ نمی سازد	قطع شدن برق شیربرقی	عدم اتصال کانکتور ICE Power در فریزر
به علت عدم کارکرد شیربرقی آب به مخزن آب نمی رسد.	با فشار پدال، آب از پدال نمی آید.	قطع شدن برق شیربرقی	عدم اتصال کانکتور ICE Power در یخچال
اگر در سیکل اول پس از اتصال به برق باشیم چون فن کابین ۵ دقیقه دیرتر روشن می شود، دو دقیقه پس از روشن شدن کمپرسور ابتدا خطای فن کندانسور تشخیص و نمایش داده می شود و ۵ دقیقه بعد، خطای فن کابین اعلام می شود. اگر در سیکل اول نباشیم، دو دقیقه پس از روشن شدن کمپرسور ابتدا خطای فن کابین (بر اساس اولویت) و سپس خطای فن کندانسور اعلام می شود.	تشخیص خطا هنگامی صورت می پذیرد که فرمان روشن شدن فن ارسال شده باشد.	قطع همزمان فرمان و فیدبک فن ها	عدم اتصال کانکتور FANS
در صورت اعلام خطای هر یک از فن ها، هیچ تغییری در روند اجرای سیکل تبرید اتفاق نمی افتند و کمپرسور همچنان روشن است.			
کد خطای سنسور کابین و اواپراتور نمایش داده می شود. بلافاصله پس از تشخیص خطا، محصول پس از یک تاخیر ۵ دقیقه ای وارد سیکل ۳۰ دقیقه روشن، ۳۰ دقیقه خاموش می شود.	خطای سنسور تشخیص داده می شود	- خطای سنسورها - قطعی روشنایی کابین - قطعی مگنت سویچ درب	عدم اتصال کانکتور Sensors
محصول با ستینگ و تنظیمات قبلی بدون هیچ مشکلی به کارکرد خود ادامه می دهد.	نمایشگر روشن نمی شود و کلیدها خوانده نمی شوند. در یخچال پدال آب دیسپنسر و روشنایی آن نمی کند.	- قطعی نمایشگر - قطعی کلیدها - قطعی سنسور نوری - قطعی میکروسویچ دیسپنسر در یخچال	عدم اتصال کانکتور Display
تأثیری در عملکرد و برودت محصول ندارد.	محصول به اپلیکیشن متصل نمی شود.	قطع شدن اتصال بورد WiFi در مدل های WiFi دار	عدم اتصال کانکتور Accessories
یخساز کار نمی کند. تأثیری در عملکرد و برودت محصول ندارد.	خطای سنسور یخساز و خطای مجموعه یخساز اعلام می شود. آیکن ICE چشمک می زند.	قطع شدن موتور، سنسور دما، سنسور مخزن، کلید تست و هیتر لوله آبریز یخساز	عدم اتصال کانکتور ICE Maker در فریزر

۵. نمایشگر

جدول عملکرد نمایشگر	
شرح	حالت
<p>با لمس کلید Temp می‌توان دمای تنظیمی را تغییر داد. دمای تنظیم شده ذخیره شده و با قطع برق از بین نمی‌رود.</p> <p style="text-align: center;">ستینگ یخچال:</p> <p style="text-align: center;">$7 \Rightarrow 6 \Rightarrow 5 \Rightarrow 4 \Rightarrow 3 \Rightarrow 2 \Rightarrow 1 \Rightarrow 7 \dots$</p> <p style="text-align: center;">ستینگ فریزر:</p> <p style="text-align: center;">$-16 \Rightarrow -17 \Rightarrow -18 \Rightarrow -19 \Rightarrow -20 \Rightarrow -21 \Rightarrow -22 \Rightarrow -23 \Rightarrow -24 \Rightarrow -16 \Rightarrow \dots$</p>	تغییر ستینگ
<p>با لمس کلید Super FRZ در نمایشگر فریزر یا Super REF در نمایشگر یخچال، این مود فعال / غیرفعال و آیکن مربوطه روشن / خاموش می‌شود.</p> <p>در صورت فعال بودن این مود، ستینگ محصول نمایش داده نمی‌شود.</p> <p>این مود پس از رسیدن دمای محصول به میزان مطلوب و یا سپری شدن حداکثر ۱۵۰ دقیقه (به شرط عدم دیفراست) بطور اتوماتیک غیرفعال می‌شود. همچنین چنانچه کاربر ستینگ محصول را تغییر دهد و یا مود تعطیلات را فعال کند، این مود غیرفعال می‌شود.</p>	مود سوپر
<p>با لمس کلید Holiday در نمایشگر یخچال، این مود فعال / غیرفعال و آیکن مربوطه روشن / خاموش می‌شود.</p> <p>در صورت فعال بودن این مود، ستینگ محصول نمایش داده نمی‌شود.</p> <p>این مود علاوه بر لمس کلید Holiday، با تغییر ستینگ، فعال شدن مود سوپر، و یا باز و بسته کردن مکرر درب محصول بطور اتوماتیک غیرفعال می‌شود.</p>	مود تعطیلات
<p>با لمس کلید Ice Maker در نمایشگر فریزر، این مود فعال / غیرفعال و آیکن مربوطه روشن / خاموش می‌شود.</p> <p>چنانچه این مود فعال باشد عملکرد یخساز متوقف و یخ تخلیه نمی‌شود (ICE OFF). ذخیره شده و با قطع برق از بین نمی‌رود.</p>	یخساز
<p>با لمس کلید Door Alarm، صدای آلام باز بودن درب فعال / غیرفعال و آیکن مربوطه روشن / خاموش می‌شود.</p> <p>چنانچه در یخچال درب برای بیش از ۳ دقیقه و در فریزر درب برای بیش از ۱ دقیقه باز بماند، آیکن آلام درب به حالت چشمک زن در آمده و در صورت فعال بودن صدای آلام درب، بوق نیز نواخته می‌شود. در صورت لمس هر کلید از نمایشگر، نواخت صدای بوق به صورت موقت متوقف می‌شود.</p>	آلام درب
<p>در صورت سپری شدن ۶ ماه از زمان تعویض فیلتر آب، آیکن Filter Change روشن می‌شود.</p> <p>با لمس کلید Door Alarm به مدت سه ثانیه، زمان تعویض فیلتر آب صفر شده و آیکن Filter Change خاموش می‌شود. مدت سپری شده از زمان تعویض فیلتر آب از طریق منوی سرویس کار قابل رویت است.</p>	ریست فیلتر
<p>با لمس کلید Child Lock به مدت سه ثانیه، نمایشگر قفل شده و عملکرد کلیدها غیرفعال می‌شوند. همچنین در محصول یخچال عملکرد پدال آب دیسپنسر نیز غیرفعال می‌شود.</p> <p>جهت باز کردن قفل نمایشگر، مجدداً کلید Child Lock را به مدت سه ثانیه لمس کنید.</p>	قفل نمایشگر
<p>در صورت بروز خطا، عبارت Er به جای ستینگ نوشته می‌شود.</p> <p>کدهای خطا به صورت متناوب به جای عبارت Er نمایش داده می‌شود.</p>	وجود خطا
<p>در صورتی که نور محیط بسیار کم شود (در تاریکی)، پس از ۱۵ ثانیه تمامی آیکن‌ها به جز بدنه آیکن آلام خاموش می‌شوند و صدای محصول حداقل می‌شود.</p>	حالت Stand-by

شرح	مود نمایشگاهی
<p>نمایشگر در حالت Child Lock قرار داده شود. کلید اول و آخر (Temp & Child Lock) را ۵ ثانیه لمس کنید تا نمایشگر پس از نواختن ملودی وارد مود نمایشگاهی شود.</p> <p>این مود فقط هنگام اتصال به برق و قبل از روشن شدن کمپرسور قابل فعال شدن است.</p>	<p>طریقه فعال شدن</p>
<p>در این مود، محصول فقط به صورت ظاهری کار می کند و کمپرسور، فن ها، هیترها، شیر برقی و یخساز روشن نمی شود.</p> <p>در این مود کلیه آیکن های نمایشگر به حالت نمایشگاهی روشن است. به محض لمس یک کلید توسط کاربر، نمایشگر از این حالت خارج شده و ظاهراً عملکرد عادی خواهد داشت.</p> <p>چنانچه بعد از مدتی نمایشگر به حال خود رها شود، مجدداً کلیه آیکن ها روشن می شوند.</p>	<p>عملکرد</p>
<p>خروج از این مود تنها با قطع و وصل جریان برق و یا با گرفتن یک کلید میانبر دیگر (استارت کمپرسور یا دیفراسست اجباری) امکان پذیر است.</p>	<p>خروج</p>
<p>این مود با قطع جریان برق ذخیره نمی شود.</p>	<p>ذخیره سازی</p>

کلیدهای میانبر	شرح
ورود به منوی سرویس کار	نمایشگر را در حالت Child Lock قرار داده، کلید دوم (Super REF/FRZ) را گرفته و کلید اول (Temp) را سه بار لمس کنید.
نمایش ورژن برنامه	پس از ورود به منوی سرویس کار و قبل از لمس هر کلیدی، عددی که نمایش داده می شود ورژن برنامه است.
استارت کمپرسور	پس از ورود به منوی سرویس کار، کلید اول (Temp) را لمس کرده تا عبارت CO بر روی نمایشگر ظاهر شود. جهت انتخاب این حالت، همین کلید را سه ثانیه لمس کنید. در این حالت کمپرسور به همراه فن ها روشن می شوند.
دیفراسست اجباری	پس از ورود به منوی سرویس کار، کلید اول (Temp) را آنقدر بزنید تا عبارت HE بر روی نمایشگر ظاهر شود. جهت انتخاب این حالت همین کلید را سه ثانیه لمس کنید.
نمایش دمای سنسورها	پس از ورود به منوی سرویس کار، کلید دوم (Super REF/FRZ) را لمس کنید. با هر بار لمس این کلید، دمای یکی از سنسورها نمایش داده می شود. سنسور دیفراسست: ds سنسور کابین: CS سنسور محیطی: AS
زمان تغییر فیلتر آب	پس از ورود به منوی سرویس کار، کلید سوم (Holiday/ Ice Maker) را لمس کرده تا عبارت FC بر روی نمایشگر ظاهر شود و آیکن FILTER CHANGE روشن شود. برای نمایش زمان تعویض فیلتر آب، همین کلید را سه ثانیه لمس کنید. در این حالت زمان سپری شده برحسب ماه نمایش داده می شود.
شیفت دما	پس از ورود به منوی سرویس کار، کلید سوم (Holiday/ Ice Maker) را آنقدر بزنید تا عبارت t °C بر روی نمایشگر ظاهر شود. همین کلید را سه ثانیه لمس کنید تا میزان شیفت فعلی دما بر روی نمایشگر ظاهر شود. با لمس کلید اول (Temp) می توانید میزان شیفت دمای کابین را از 4 °C- (سردتر) تا 4 °C+ (گرمتر) تنظیم نمایید. پس از لمس آخرین کلید (Child Lock)، نمایشگر به طور اتوماتیک از این منو خارج شده و عدد تنظیمی ذخیره می شود. این عدد با قطع جریان برق حفظ شده و از بین نمی رود.
زمان آبیگری یخساز	در محصول فریزر، پس از ورود به منوی سرویس کار، کلید سوم (Ice Maker) را آنقدر بزنید تا عبارت At بر روی نمایشگر ظاهر شود و آیکن Ice Maker روشن شود. همین کلید را سه ثانیه لمس کنید تا زمان آبیگری یخساز برحسب دهم ثانیه بر روی نمایشگر ظاهر شود. به عنوان مثال عدد 45 به معنی 4.5 ثانیه است. با لمس کلید اول (Temp) می توانید میزان آبیگری یخساز را از 3.5 ثانیه تا 8.5 ثانیه تنظیم کنید. ۱۰ ثانیه پس از لمس آخرین کلید، نمایشگر به طور اتوماتیک از این منو خارج شده و عدد تنظیم شده ذخیره می شود.
بازگشت به منوی اصلی	پس از ورود به منوی سرویس کار، با لمس آخرین کلید (Child Lock)، نمایشگر به طور اتوماتیک از این منو خارج شده و به منوی اصلی بر می گردد.

۶. نقشه انفجاری و لیست اجزاء

۶-۱. قطعات مرتبط یخچال (الکترونیکی / سیستم سرمایش)

۶-۲. قطعات داخلی کابین یخچال

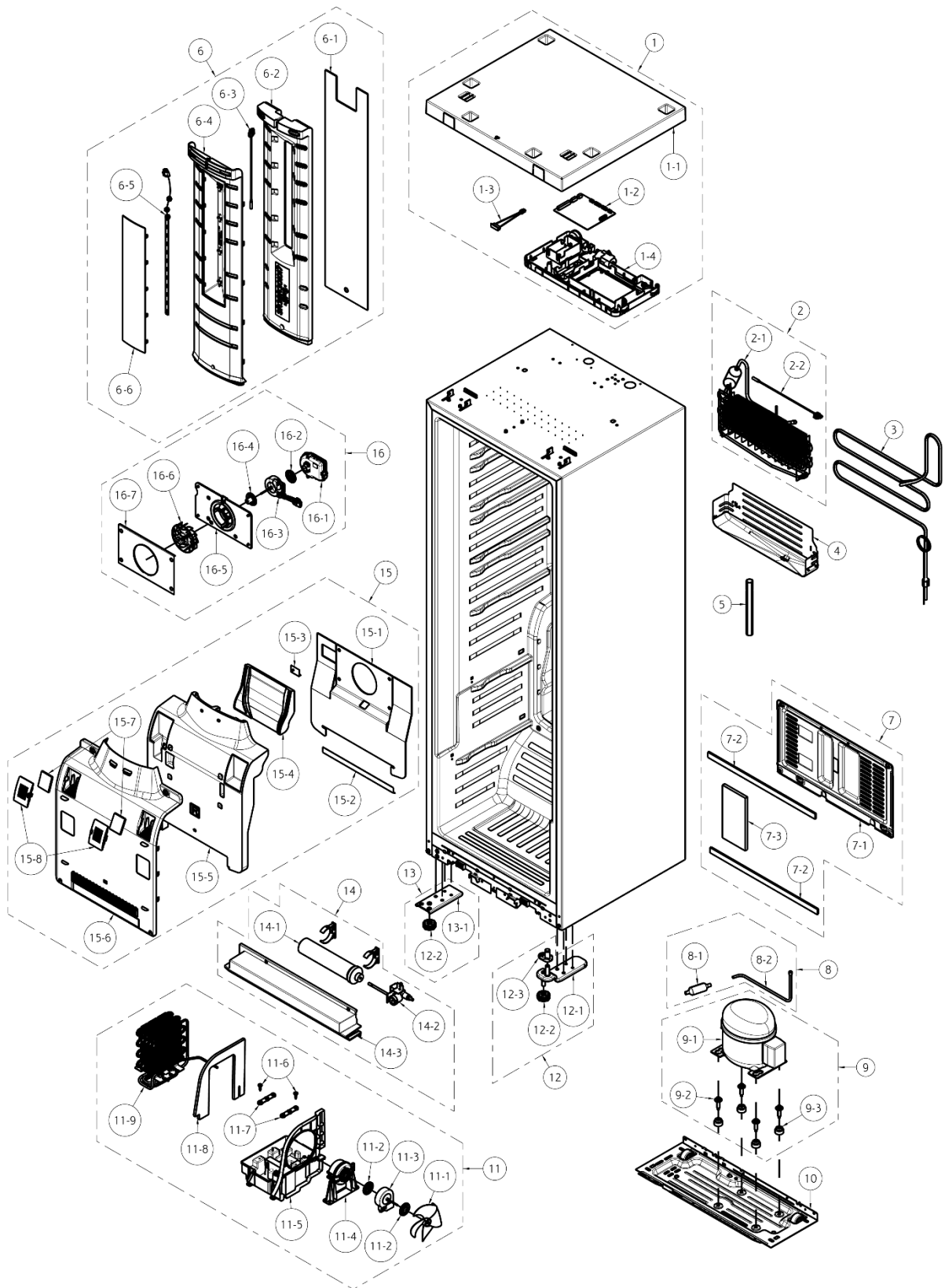
۶-۳. قطعات مرتبط درب یخچال

۶-۴. قطعات مرتبط فریزر (الکترونیکی / سیستم سرمایش)

۶-۵. قطعات داخلی کابین فریزر

۶-۶. قطعات مرتبط درب فریزر

۶-۱. قطعات مرتبط یخچال (الکترونیکی / سیستم سرمایش):

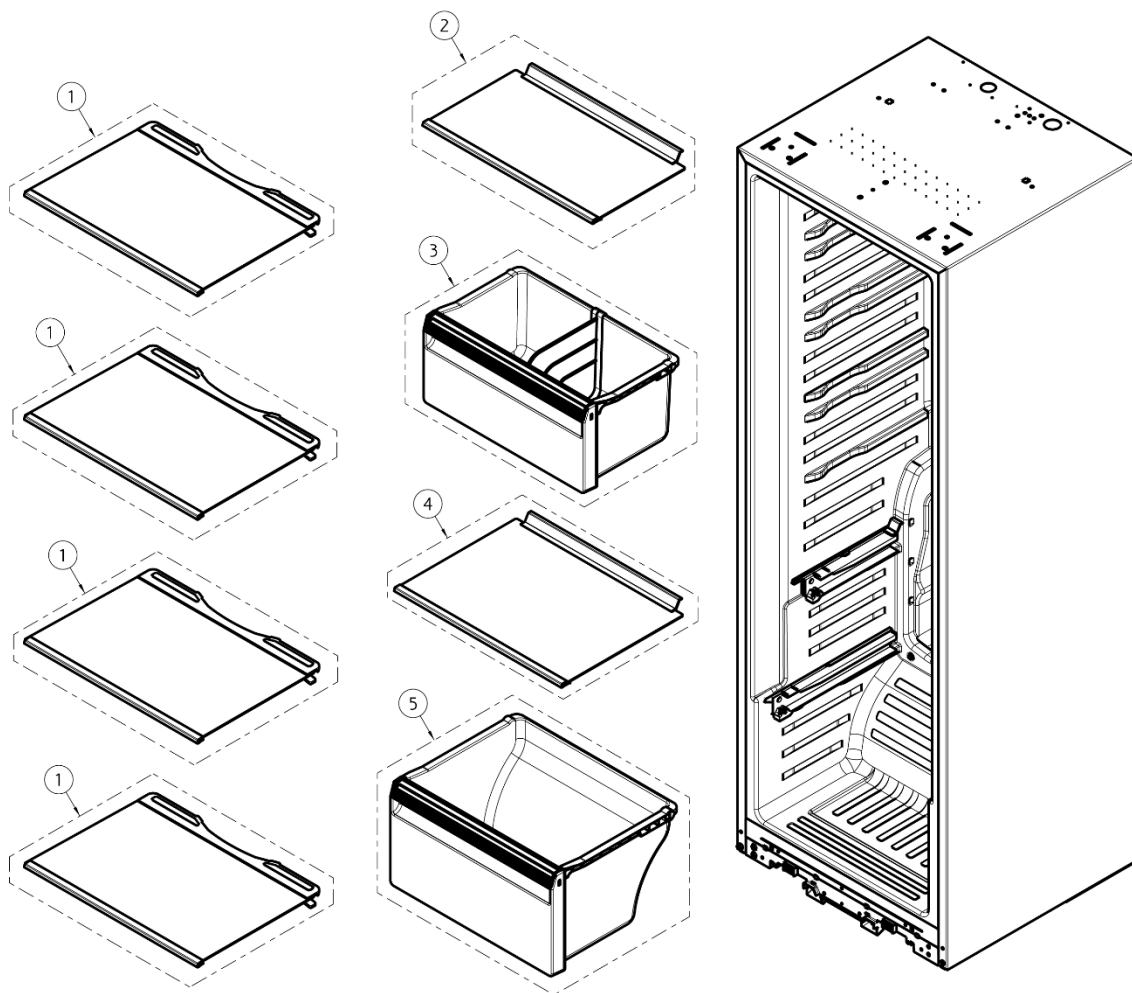


۶-۱. قطعات مرتبط یخچال (الکترونیکی / سیستم سرمایش) :

شماره	کد	نام قطعه
1-1	0000054616005873	روکش ABS تیتانیوم سقف یخچال و فریزر سایید بای سایید اروپایی DELR/LF2000
	0000054616005796	روکش ABS سفید سقف یخچال و فریزر سایید بای سایید اروپایی DELR/LF2000
1-2	0000054618000188	مجموعه برد PCB فرمان یخچال سایید بای سایید اروپایی DELR-2000
1-3	0000054617000452	سوییچ کامل مگنت درب سیستم برقی و الکترونیکی یخچال فریزر سایید بای سایید اروپایی اسنوا
1-4	0000054616001643	نگهدارنده PP سفید برد PCB بدنه یخچال فریزر
2-1	0000054617002125	اوپراتور کامل پره ای سیکل تبرید یخچال اروپایی SLF-ER1800
2-2	0000054616005505	سنسور اوپراتور سیکل تبرید با طول سیم ۳۵۰mm یخچال فریزر سایید بای سایید اروپایی DELR/LF2000 دوو
3	0000054617000462	لوله کامل مسی ساکشن و کپیلاری سیکل تبرید یخچال سایید بای سایید REN 520 اسنوا
4	0000054617001470	آبریز کامل ST12 گالوانیزه اوپراتور بدنه یخچال فریزر سایید بای سایید اروپایی اسنوا
5	0000054616001492	لوله PP آبریز بدنه یخچال سایید بای سایید REN 520 اسنوا
6-1	0000054616005849	روکش PE صفحه توزیع هوای بالای یخچال سایید بای سایید اروپایی DELR2000
6-2	0000054616005848	محافظ پلاستوفومی صفحه توزیع هوای بالای یخچال سایید بای سایید اروپایی DELR2000
6-3	0000054616005506	سنسور صفحه توزیع هوای بالا با طول سیم ۲۵۰mm یخچال فریزر سایید بای سایید اروپایی DELR/LF2000 دوو
6-4	0000054616005847	صفحه توزیع هوای PP چاپ خورده بالای یخچال سایید بای سایید اروپایی DELR2000 دوو
6-5	0000054616005357	برد آماده سازی شده روشنایی یخچال سایید بای سایید اروپایی DELR-2000
6-6	0000054616005852	درپوش PP لامپ صفحه توزیع هوای یخچال سایید بای سایید اروپایی DELR2000
7-1	0000054617001177	صفحه کامل ST12 گالوانیزه شده کاور محفظه کمپرسور بدنه یخچال فریزر سایید بای سایید اروپایی اسنوا
7-2	0000037654000075	ابر یک طرف چسب دار پلی اتیلن دانسیته ۲۵ kg/m ³ طول ۱۰۰۰ mm عرض ۲۰ mm ضخامت ۵ mm
7-3	0000054941000114	عایق PU فومی یکطرف چسبدار بدنه یخچال فریزر سایید بای سایید اروپایی اسنوا
8-1	0000054617001724	خشک کن کامل مسی سیکل تبرید یخچال و فریزر اروپایی اسنوا
8-2	0000054616004802	لوله مسی رابط کمپرسور و ساکشن سیکل تبرید یخچال فریزر اروپایی اسنوا
9-1	0000054616004585	کمپرسور HI TECH مدل HYE69MXU سیکل تبرید یخچال SR-R388 اسنوا
	0000054972400006	رله و اورلود سیکل تبرید یخچال اروپایی SLF-ER1800
	0000054616004776	محافظ رله و اورلود کمپرسور HYE69MXU سیکل تبرید یخچال اروپایی SLF-ER1800
9-2	0000054976000050	خازن کمپرسور ۳ میکروفاراد سیکل تبرید یخچال اروپایی SLF-ER1800
	0000054911000204	پیچ فلزی لاستیک کمپرسور یخچال فریزر سایید بای سایید SS-P3500
	0000054934000096	ضربه گیر NBR کمپرسور ENV4A5G-L2B سیکل تبرید یخچال سایید بای سایید SS-P3500
10	0000054616005857	شاسی ST13 گالوانیزه کمپرسور مهره جوشی بدنه یخچال فریزر سایید بای سایید اروپایی DELR/LF2000
11-1	0000054616000122	پروانه ABS قطر ۱۲۰ mm موتور فن کندانسور سیکل تبرید یخچال فریزر اسنوا
11-2	0000054616001378	لرزه گیر لاستیکی کوچک فن اجزای داخلی یخچال فریزر سایید بای سایید اروپایی اسنوا
11-3	0000054617000447	موتور کامل فن کندانسور سیکل تبرید یخچال فریزر سایید بای سایید اروپایی اسنوا

سیم کامل فن موتور کندانسور سیکل تبرید یخچال فریزر ساید بای ساید اروپایی اسنوا	0000054617000449	
پایه PP فن کندانسور سیکل تبرید یخچال فریزر ساید بای ساید اروپایی اسنوا	0000054616001403	11-4
نگهدارنده PP کندانسور سیکل تبرید یخچال فریزر ساید بای ساید اروپایی اسنوا	0000054616001404	11-5
پیچ خودکار گالوانیزه کندانسور سیکل تبرید یخچال فریزر BMF 810 اسنوا	0000054911000001	11-6
لرزه گیر NBR پایه کندانسور سیکل تبرید یخچال فریزر اسنوا	0000054616001411	11-7
عایق PE فومی U شکل کندانسور سیکل تبرید یخچال فریزر ساید بای ساید اروپایی اسنوا	0000054941000113	11-8
کندانسور مکعبی سیکل تبرید یخچال فریزر ساید بای ساید اروپایی اسنوا	0000054616001360	11-9
مجموعه کامل لولا فلزی پایین رنگ شده در یخچال ساید بای ساید اروپایی DELR2000	0000054616005844	12-1
پایه تنظیم کننده یخچال فریزر ساید بای ساید SS-P3500	0000054616004112	12-2
درپوش PP پایه تنظیم کننده یخچال فریزر ساید بای ساید SS-P3500	0000054616004113	
بوش اتوماتیک POM تیتانیوم در یخچال فریزر ساید بای ساید اروپایی DELR/LF2000	0000052113100014	12-3
نگهدارنده پایه فلزی STW22 یخچال فریزر ساید بای ساید DELR/LF2000	0000054616005626	13-1
فیلتر کامل آب به همراه فیتینگ اینسرت شده بدنه یخچال فریزر ساید بای ساید SS-P3500	0000054617001918	14-1
مجموعه شیر برقی بدنه یخچال ساید بای ساید اروپایی DELR-2000	0000054618000190	14-2
قاب پادری (PP) سفید یخچال ساید بای ساید اروپایی DELR2000	0000054616005839	14-3
قاب PP تیتانیومی پادری یخچال ساید بای ساید اروپایی DELR2000	0000054616005872	
عایق فومی با روکش آلومینیوم صفحه توزیع هوای پایین یخچال ساید بای ساید اروپایی DELR2000	0000054941000413	15-1
تیغه برگشت آب صفحه توزیع هوای پایین یخچال ساید بای ساید اروپایی DELR2000 دو	0000063122600115	15-2
نگهدارنده PP پلاستوفوم صفحه توزیع هوا اجزای داخلی یخچال فریزر ساید بای ساید اروپایی اسنوا	0000054616001377	15-3
درپوش پلاستوفومی صفحه توزیع هوا پایین یخچال ساید بای ساید اروپایی DELR2000	0000054616005813	15-4
محافظ پلاستوفومی صفحه توزیع هوای پایین یخچال ساید بای ساید اروپایی DELR2000	0000054616005812	15-5
صفحه PP توزیع هوای پایین چاپ خورده یخچال ساید بای ساید اروپایی DELR2000	0000054616006001	15-6
بوگیر ذغالی اجزای داخلی یخچال ساید بای ساید REN 520 اسنوا	0000011618000001	15-7
درپوش PP بوگیر ذغالی اجزای داخلی یخچال ساید بای ساید REN 520 اسنوا	0000054616001467	15-8
نگهدارنده ABS فن اواپراتور اجزای داخلی یخچال ساید بای ساید REN 520 اسنوا	0000054616001512	16-1
لرزه گیر لاستیکی بزرگ فن اجزای داخلی یخچال فریزر ساید بای ساید اروپایی اسنوا	0000054616001379	16-2
موتور کامل فن اواپراتور اجزای داخلی یخچال فریزر اروپایی اسنوا	0000054617000448	16-3
سیم کامل فن موتور اواپراتور اجزای داخلی یخچال فریزر ساید بای ساید اروپایی اسنوا	0000054617000450	
لرزه گیر لاستیکی کوچک فن اجزای داخلی یخچال فریزر ساید بای ساید اروپایی اسنوا	0000054616001378	16-4
درپوش PP موتور فن اجزای داخلی یخچال فریزر ساید بای ساید اروپایی اسنوا	0000054616001380	16-5
پروانه ABS موتور فن اجزای داخلی یخچال اسنوا	0000054616000089	16-6
نگهدارنده فن صفحه توزیع هوای پایین یخچال ساید بای ساید اروپایی DELR2000	0000054616006176	16-7

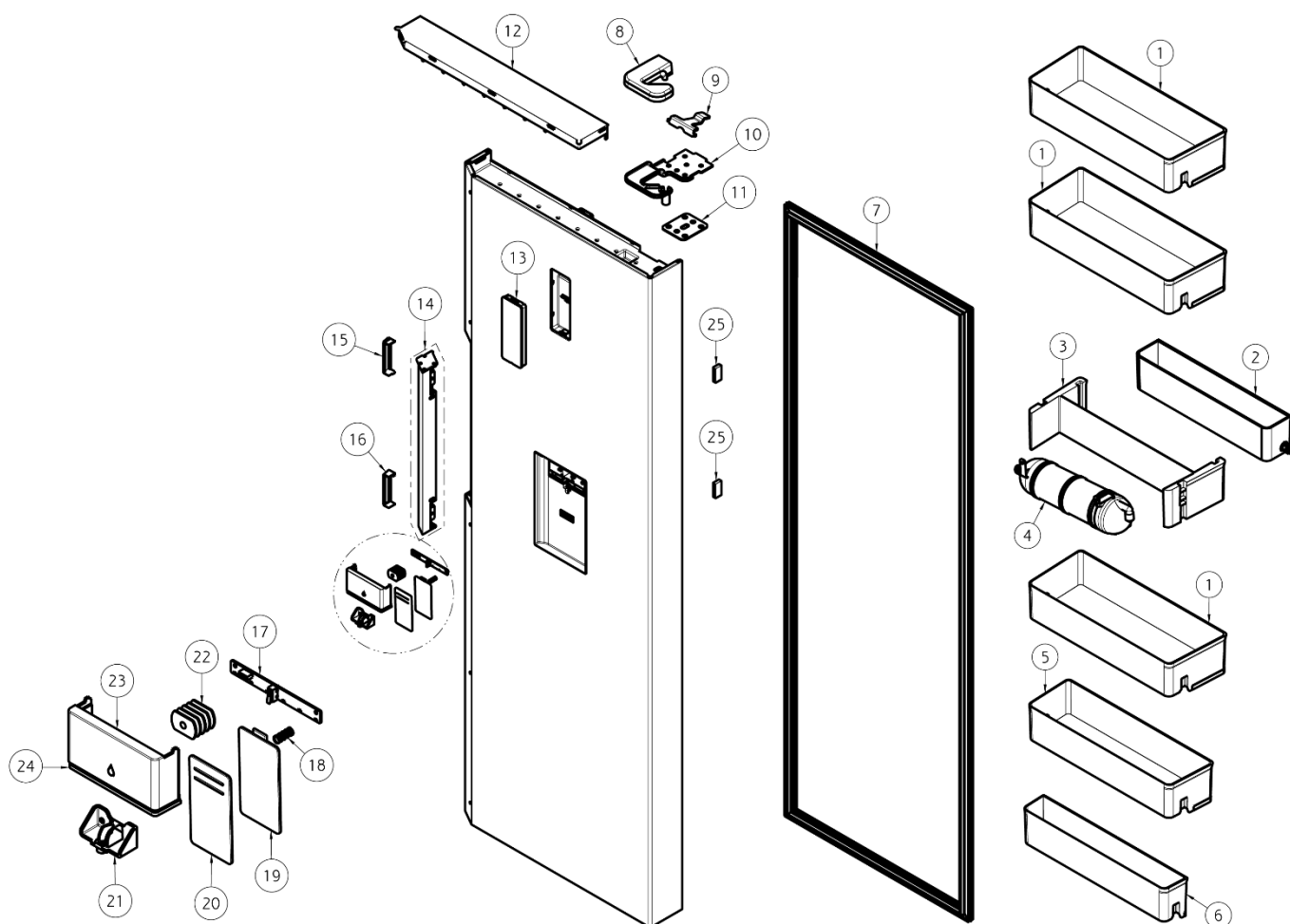
۲-۶. قطعات داخلی کابین یخچال :



۲-۶. قطعات داخلی کابین یخچال :

شماره	کد	نام قطعه
1	0000054617002710	طبقه کامل آماده سازی شده شیشه ای یخچال ساید بای ساید اروپایی DELR2000
2	0000054617002711	طبقه کامل شیشه ای آماده سازی شده کشوی سبزیجات بالایی یخچال ساید بای ساید اروپایی DELR2000
3	0000054617002713	کشو کامل سبزیجات بالایی آماده سازی شده یخچال ساید بای ساید اروپایی DELR2000
4	0000054617002712	طبقه کامل شیشه ای آماده سازی شده کشوی سبزیجات پایینی یخچال ساید بای ساید اروپایی DELR2000
5	0000054617002714	کشو کامل سبزیجات پایینی آماده سازی شده یخچال ساید بای ساید اروپایی DELR2000

۳-۶. قطعات مرتبط درب یخچال :

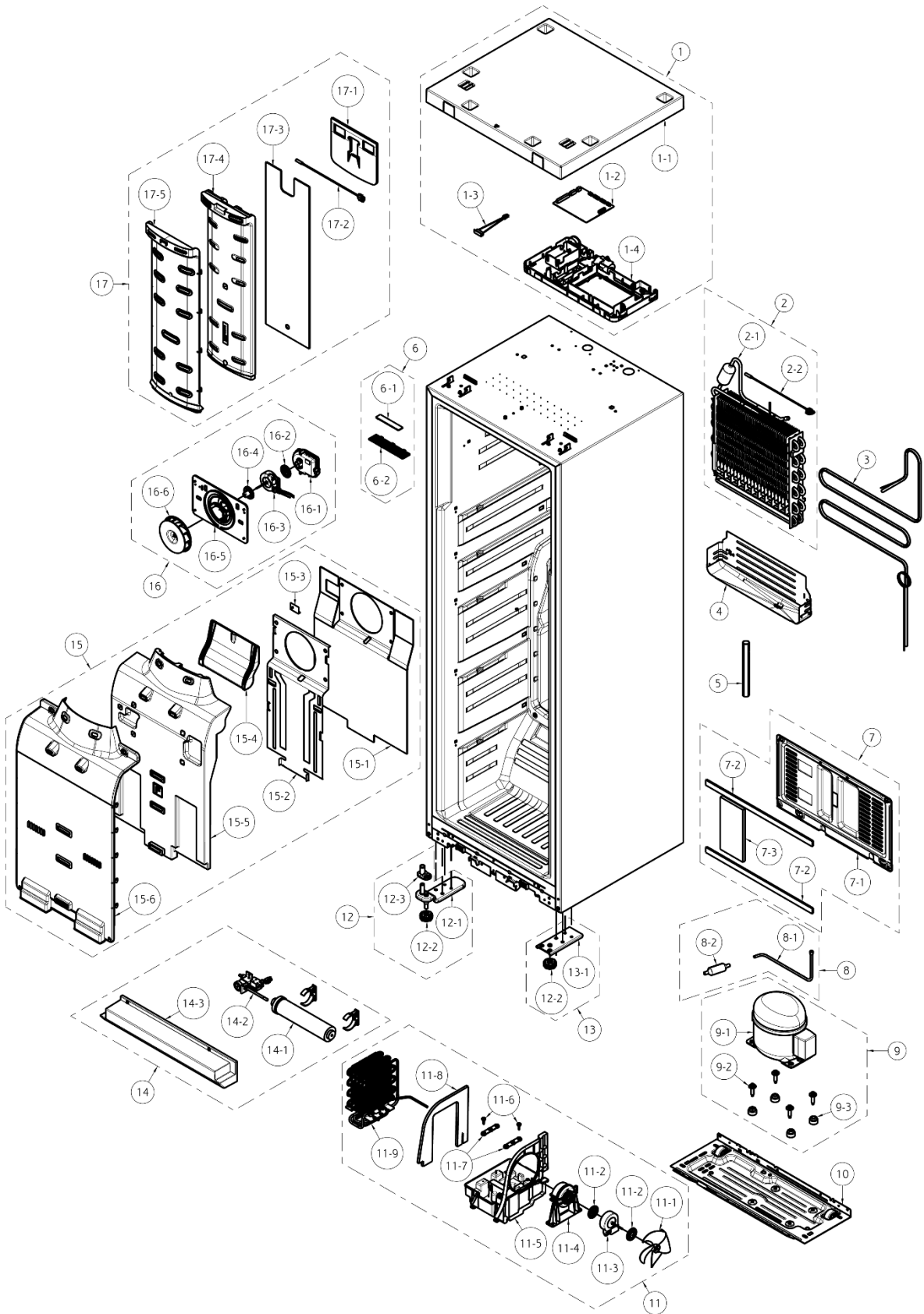


نام قطعه	کد
در کامل طرح استیل فوم شده یخچال ساید بای ساید اروپایی DELR2000 دوو	0000054617002730
در کامل سفید براق فوم شده یخچال ساید بای ساید اروپایی DELR2000	0000054617002715

۳-۶. قطعات مرتبط درب یخچال :

شماره	کد	نام قطعه
1	0000054616005799	محفظه GPPS غذایی بزرگ هات استمپ شده با نایلون ضدخش در یخچال سایید بای سایید اروپایی DEL2000
2	0000054616005803	محفظه GPPS جلوی مخزن آب هات استمپ شده با نایلون ضد خش در یخچال سایید بای سایید اروپایی DEL2000
3	0000054616005802	نگهدارنده ABS پاکت جلوی مخزن آب در یخچال سایید بای سایید اروپایی DEL2000
4	0000054616005611	مخزن آب در جنس PP یخچال سایید بای سایید اروپایی DEL2000
5	0000054616005800	محفظه GPPS غذایی متوسط هات استمپ شده با نایلون ضدخش در یخچال سایید بای سایید اروپایی DEL2000
6	0000054616005801	محفظه GPPS غذایی کوچک هات استمپ شده با نایلون ضدخش در یخچال سایید بای سایید اروپایی DEL2000
7	0000052113300358	گسکت پلاستیکی در یخچال فریزر سایید بای سایید اروپایی DELR/LF2000 دوو
8	0000054616005874	روکش ABS تیتانیوم لولای بالای یخچال سایید بای سایید اروپایی DELR 2000 دوو
	0000054616005797	روکش ABS سفید لولا بالا یخچال سایید بای سایید اروپایی DEL2000
9	0000054616005625	اهرم لولای بالا فلزی STW22 یخچال فریزر سایید بای سایید DELR/LF2000
10	0000054616005804	لولا بالا کامل رنگ شده بدنه یخچال سایید بای سایید اروپایی DEL2000
11	0000054943000229	فاصله انداز PP لولا بالا یخچال و فریزر سایید بای سایید اروپایی DELR/LF2000
12	0000054616005863	درپوش ABS تیتانیومی پروفیل بالای در یخچال سایید بای سایید اروپایی DEL2000
	0000054616005798	درپوش ABS سفید پروفیل بالای در یخچال سایید بای سایید اروپایی DEL2000
13	0000054617002570	برد کامل نمایشگر به همراه برجسب مونتاژ شده با نور پس زمینه آبی در یخچال سایید بای سایید اروپایی DELR-
14	0000054618000194	مجموعه دستگیره اکسترودی آلومینیومی در یخچال فریزر DELR-2000/DEL2-2000
15	0000054616005944	کاور پیچ (ABS) رنگ شده راست دستگیره یخچال فریزر سایید بای سایید اروپایی DELR/LF2000 دوو
16	0000054616005945	کاور پیچ (ABS) رنگ شده چپ دستگیره یخچال فریزر سایید بای سایید اروپایی DELR/LF2000 دوو
17	0000054618000187	مجموعه برد و میکروسوئیچ دیسپنسر در یخچال سایید بای سایید اروپایی DELR-2000
18	0000054933000115	فنر پیچشی پدال آب دیسپنسر یخچال سایید اروپایی DEL2000
19	0000054616005866	پدال آب ABS تیتانیوم در یخچال سایید بای سایید اروپایی DEL2000
	0000054616005815	پدال آب ABS سفید در یخچال سایید بای سایید اروپایی DEL2000
20	0000054616005644	روکش فلزی (SUS303) پدال آب یخچال سایید بای سایید اروپایی DEL2000
21	0000054616005810	نگهدارنده ABS لوله آب دیسپنسر یخچال سایید بای سایید اروپایی DEL2000
22	0000054616005858	نگهدارنده لاستیک آبندی Rubber Silicon شلنگ آب LDPE یخچال سایید بای سایید اروپایی DEL2000
23	0000054616005867	درپوش ABS تیتانیوم چاپ خورده دیسپنسر یخچال سایید بای سایید اروپایی DEL2000
	0000054616005816	روکش ABS چاپ خورده رنگ شده دیسپنسر یخچال سایید بای سایید اروپایی DEL2000
24	0000054616005817	درپوش PC زیر دیسپنسر یخچال سایید بای سایید اروپایی DEL2000
25	0000054934000106	ضربه گیر زبانه دستگیره (Silicon Rubber) نامشخص یخچال فریزر سایید بای سایید اروپایی DEL2000

۴-۶. قطعات مرتبط فریزر (الکترونیکی / سیستم سرمایش) :

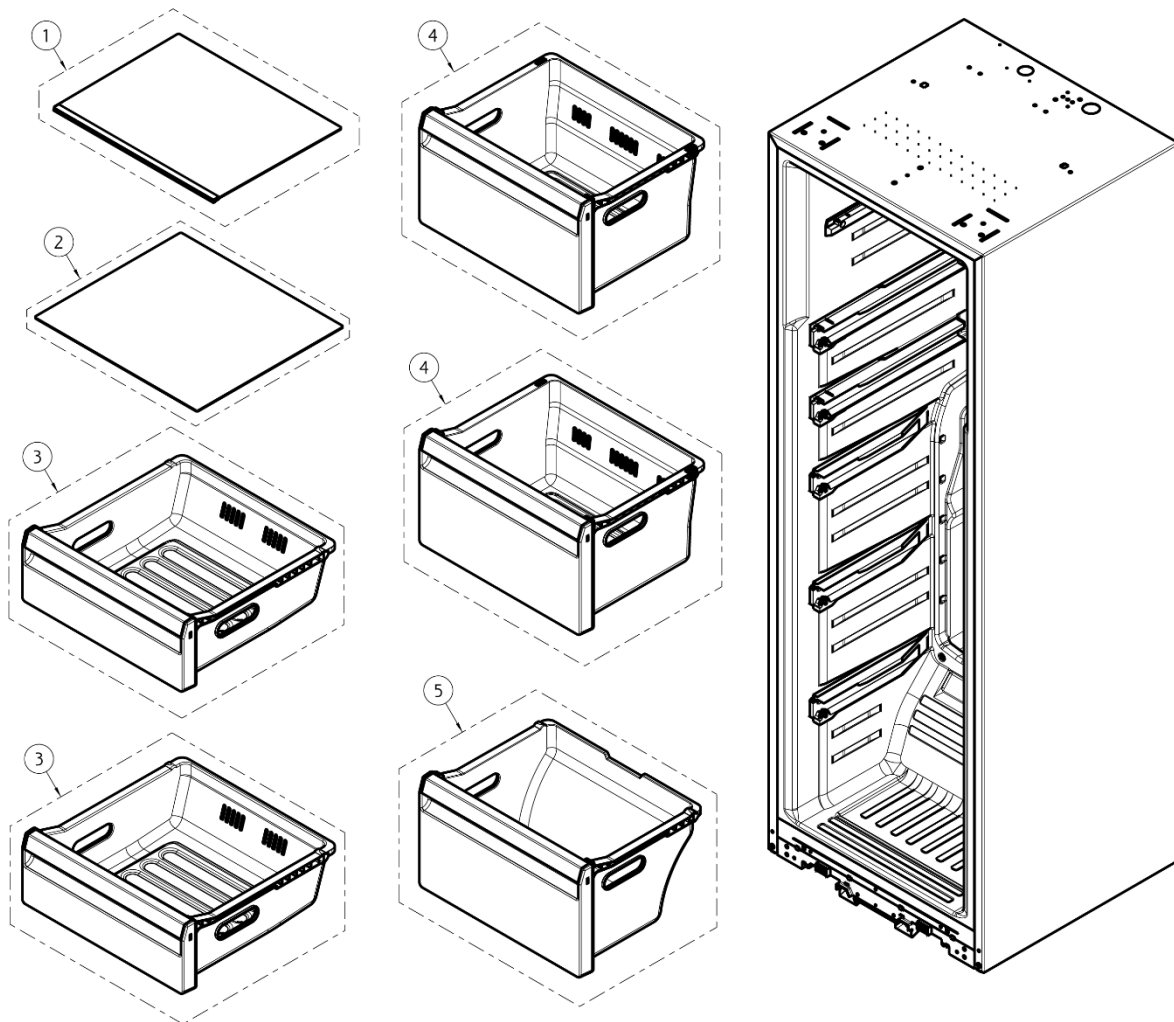


۴-۶. قطعات مرتبط فریزر (الکترونیکی / سیستم سرمایش) :

شماره	کد	نام قطعه
1-1	0000054616005873	روکش ABS تیتانیوم سقف یخچال و فریزر سایید بای سایید اروپایی DELR/LF2000
	0000054616005796	روکش ABS سفید سقف یخچال و فریزر سایید بای سایید اروپایی DELR/LF2000
1-2	0000054618000189	مجموعه برد PCB فرمان فریزر سایید بای سایید اروپایی DELF-2000
1-3	0000054617000452	سوییچ کامل مگنت درب سیستم برقی و الکترونیکی یخچال فریزر سایید بای سایید اروپایی اسنوا
1-4	0000054616001643	نگهدارنده PP سفید برد PCB بدنه یخچال فریزر
2-1	0000054617000465	اوپراتور کامل پره ای و هیتر سیکل تبرید فریزر سایید بای سایید FEN 510 اسنوا
2-2	0000054616005505	سنسور اوپراتور سیکل تبرید با طول سیم ۳۵۰ mm یخچال فریزر سایید بای سایید اروپایی DELR/LF2000 دوو
3	0000054617000468	لوله کامل مسی ساکشن و کپیلاری سیکل تبرید فریزر سایید بای سایید FEN 510 اسنوا
4	0000054617001470	آبریز کامل ST12 گالوانیزه اوپراتور بدنه یخچال فریزر سایید بای سایید اروپایی اسنوا
5	0000054616001492	لوله PP آبریز بدنه یخچال سایید بای سایید REN 520 اسنوا
6-1	0000054616005504	برد آماده سازی شده روشنایی فریزر سایید بای سایید اروپایی DELF2000
6-2	0000054616001480	درپوش GPPS لامپ اجزای داخلی فریزر سایید بای سایید FEN 510 اسنوا
7-1	0000054617001177	صفحه کامل ST12 گالوانیزه شده کاور محفظه کمپرسور بدنه یخچال فریزر سایید بای سایید اروپایی اسنوا
7-2	0000037654000075	ابر یک طرف چسب دار پلی اتیلن دانسیته ۲۵ kg/m ³ طول ۱۰۰۰ mm عرض ۲۰ mm ضخامت ۵ mm
7-3	0000054941000114	عایق PU فومی یکطرف چسبدار بدنه یخچال فریزر سایید بای سایید اروپایی اسنوا
8-1	0000054616004802	لوله مسی رابط کمپرسور و ساکشن سیکل تبرید یخچال فریزر اروپایی اسنوا
8-2	0000054617001724	خشک کن کامل مسی سیکل تبرید یخچال و فریزر اروپایی اسنوا
9-1	0000054616004586	کمپرسور HI TECH مدل HYE113MSU سیکل تبرید فریزر SR-F389 اسنوا
	0000054617002129	رله (سوئیچ) کمپرسور HYE113MSU سیکل تبرید فریزر اروپایی SLF-EF1800
	0000054616004777	محافظ رله و اورلود کمپرسور HYE113MSU سیکل تبرید فریزر اروپایی SLF-EF1800
9-2	0000054976000051	خازن ۴ μF کمپرسور HYE113MSU سیکل تبرید فریزر اروپایی SLF-EF1800
	0000054911000204	پیچ فلزی لاستیک کمپرسور یخچال فریزر سایید بای سایید SS-P3500
	0000054934000096	ضربه گیر NBR کمپرسور ENV4A5G-L2B سیکل تبرید یخچال سایید بای سایید SS-P3500
10	0000054616005857	شاسی ST13 گالوانیزه کمپرسور مهره جوشی بدنه یخچال فریزر سایید بای سایید اروپایی DELR/LF2000
11-1	0000054616000122	پروانه ABS قطر ۱۲۰ mm موتور فن کندانسور سیکل تبرید یخچال فریزر اسنوا
11-2	0000054616001378	لرزه گیر لاستیکی کوچک فن اجزای داخلی یخچال فریزر سایید بای سایید اروپایی اسنوا
11-3	0000054617000447	موتور کامل فن کندانسور سیکل تبرید یخچال فریزر سایید بای سایید اروپایی اسنوا
	0000054617000449	سیم کامل فن موتور کندانسور سیکل تبرید یخچال فریزر سایید بای سایید اروپایی اسنوا
11-4	0000054616001403	پایه PP فن کندانسور سیکل تبرید یخچال فریزر سایید بای سایید اروپایی اسنوا
11-5	0000054616001404	نگهدارنده PP کندانسور سیکل تبرید یخچال فریزر سایید بای سایید اروپایی اسنوا
11-6	0000054911000001	پیچ خودکار گالوانیزه کندانسور سیکل تبرید یخچال فریزر BMF 810 اسنوا

لرزه گیر NBR پایه کندانسور سیکل تبرید یخچال فریزر اسنوا	0000054616001411	11-7
عایق PE فومی U شکل کندانسور سیکل تبرید یخچال فریزر ساید بای ساید اروپایی اسنوا	0000054941000113	11-8
کندانسور مکعبی سیکل تبرید یخچال فریزر ساید بای ساید اروپایی اسنوا	0000054616001360	11-9
مجموعه کامل لولا فلزی پایین رنگ شده در فریزر ساید بای ساید اروپایی DELF2000	0000054616005912	12-1
پایه تنظیم کننده یخچال فریزر ساید بای ساید SS-P3500	0000054616004112	12-2
درپوش PP پایه تنظیم کننده یخچال فریزر ساید بای ساید SS-P3500	0000054616004113	
بوش اتوماتیک POM تیتانیوم در یخچال فریزر ساید بای ساید اروپایی DELR/LF2000	0000052113100014	12-3
نگهدارنده پایه فلزی STW22 یخچال فریزر ساید بای ساید DELR/LF2000	0000054616005626	13-1
فیلتر کامل آب به همراه فیتینگ اینسرت شده بدنه یخچال فریزر ساید بای ساید SS-P3500	0000054617001918	14-1
مجموعه شیر برقی بدنه فریزر ساید بای ساید اروپایی DELF2000	0000054618000209	14-2
قاب پادری (PP) تیتانیومی فریزر ساید بای ساید اروپایی DELF2000	0000054616005880	14-3
قاب پادری (PP) سفید فریزر ساید بای ساید اروپایی DELF2000	0000054616005911	
عایق PE فومی یک طرف چسب دار با روکش آلومینومی روی صفحه توزیع هوا پایین فریزر ساید FEN 510 اسنوا	0000054941000126	15-1
صفحه ST12 گالوانیزه روی صفحه توزیع هوا فریزر ساید بای ساید FEN 510 اسنوا	0000054616002889	15-2
نگهدارنده PP پلاستوفوم صفحه توزیع هوا اجزای داخلی یخچال فریزر ساید بای ساید اروپایی اسنوا	0000054616001377	15-3
درپوش کانال پلاستو فومی صفحه توزیع هوا پایین اجزای داخلی فریزر ساید بای ساید اروپایی DELF2000	0000054616005902	15-4
کانال EPS پلاستوفومی صفحه توزیع هوای پایین اجزای داخلی فریزر ساید بای ساید اروپایی DELF2000	0000054616005901	15-5
صفحه PP توزیع هوای پایین اجزای داخلی فریزر ساید بای ساید FEN 510 اسنوا	0000054616001521	15-6
درپوش PP موتور فن اجزای داخلی یخچال فریزر ساید بای ساید اروپایی اسنوا	0000054616001380	16-1
لرزه گیر لاستیکی بزرگ فن اجزای داخلی یخچال فریزر ساید بای ساید اروپایی اسنوا	0000054616001379	16-2
موتور کامل فن اواپراتور اجزای داخلی یخچال فریزر اروپایی اسنوا	0000054617000448	16-3
سیم کامل فن موتور اواپراتور اجزای داخلی یخچال فریزر ساید بای ساید اروپایی اسنوا	0000054617000450	
لرزه گیر لاستیکی کوچک فن اجزای داخلی یخچال فریزر ساید بای ساید اروپایی اسنوا	0000054616001378	16-4
نگهدارنده ABS فن اواپراتور اجزای داخلی فریزر ساید بای ساید FEN 510 اسنوا	0000054616001531	16-5
پروانه ABS 120mm فن اواپراتور اجزای داخلی فریزر ساید بای ساید FEN 510 اسنوا	0000054616001526	16-6
ابر یک طرف چسب دار صفحه توزیع هوای بالایی فریزر ساید بای ساید اروپایی DELF2000	0000037654000225	17-1
سنسور صفحه توزیع هوای بالا با طول سیم ۲۵۰mm یخچال فریزر ساید بای ساید اروپایی DELR/LF2000 دوو	0000054616005506	17-2
عایق فومی یک طرف چسب دار پلاستوفوم صفحه توزیع هوای بالایی فریزر ساید بای ساید اروپایی DELF2000	0000054941000414	17-3
محافظ EPS پلاستوفومی صفحه توزیع هوای بالا فریزر ساید بای ساید اروپایی DELF2000	0000054616005913	17-4
صفحه PP توزیع هوا بالا اجزای داخلی فریزر ساید بای ساید FEN 510 اسنوا	0000054616001522	17-5

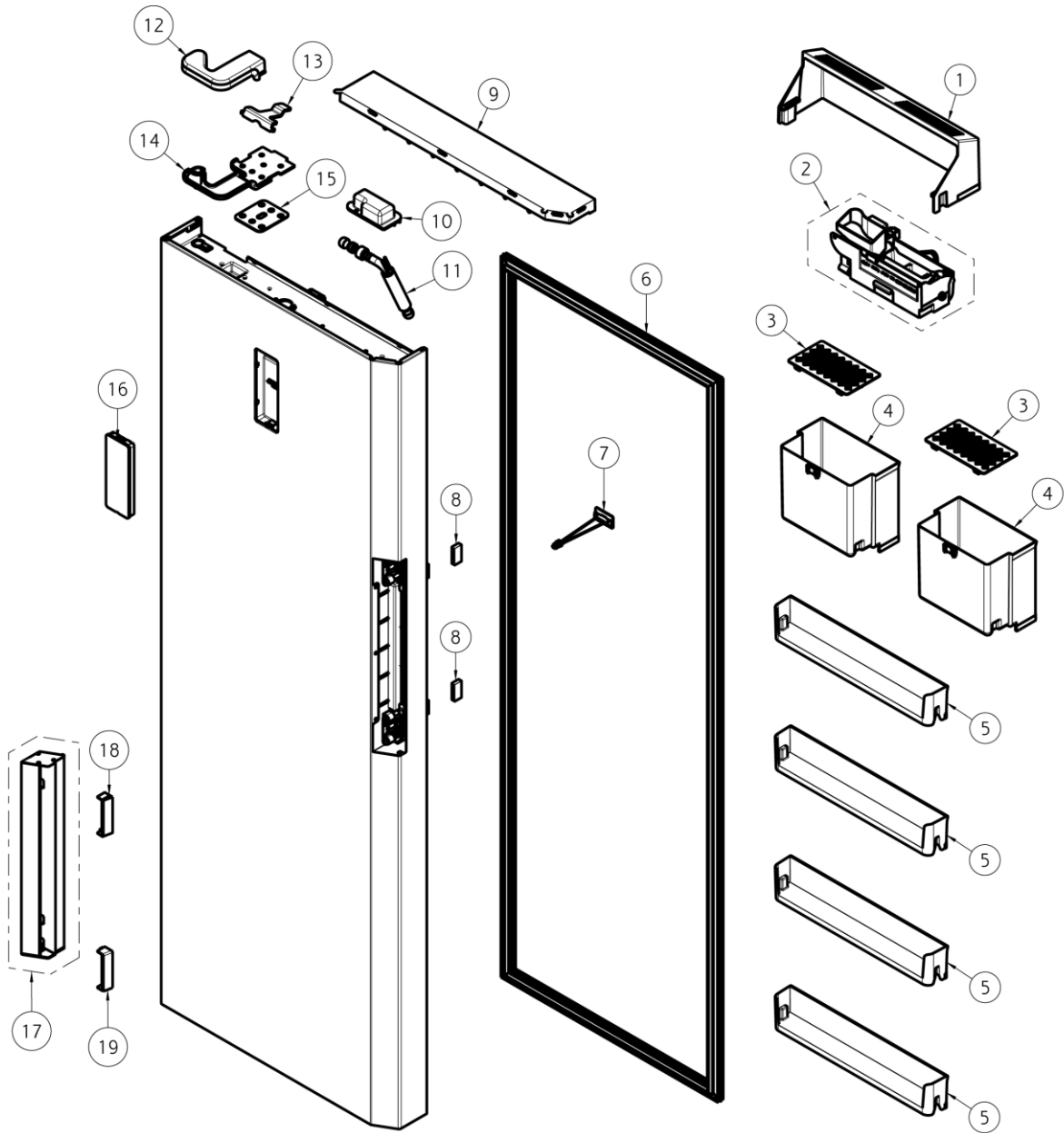
۵-۶. قطعات داخلی کابین فریزر:



۵-۶. قطعات داخلی کابین فریزر :

شماره	کد	نام قطعه
1	0000054617002890	طبقه کامل شیشه ای آماده سازی شده بالایی فریزر ساید بای ساید اروپایی DELF2000
2	0000054616005887	طبقه شیشه ای بزرگ روی کشوی فریزر ساید بای ساید اروپایی DELF2000
3	0000054617002747	کشو کامل کوچک بالایی آماده سازی شده اجزای داخلی فریزر ساید بای ساید اروپایی DELF2000
4	0000054617002748	کشو کامل بزرگ میانی آماده سازی شده اجزای داخلی فریزر ساید بای ساید اروپایی DELF2000
5	0000054617002749	کشو بزرگ پایینی کامل آماده سازی شده اجزای داخلی فریزر ساید بای ساید اروپایی DELF2000 دوو

۶-۶. قطعات مرتبط درب فریزر :



نام قطعه	کد
در کامل طرح استیل فوم شده مجموعه فریزر سایه بای سایه اروپایی DELF2000	0000054617002739
در کامل سفید روغنی فوم شده در فریزر سایه بای سایه اروپایی DELF2000	0000054617002751

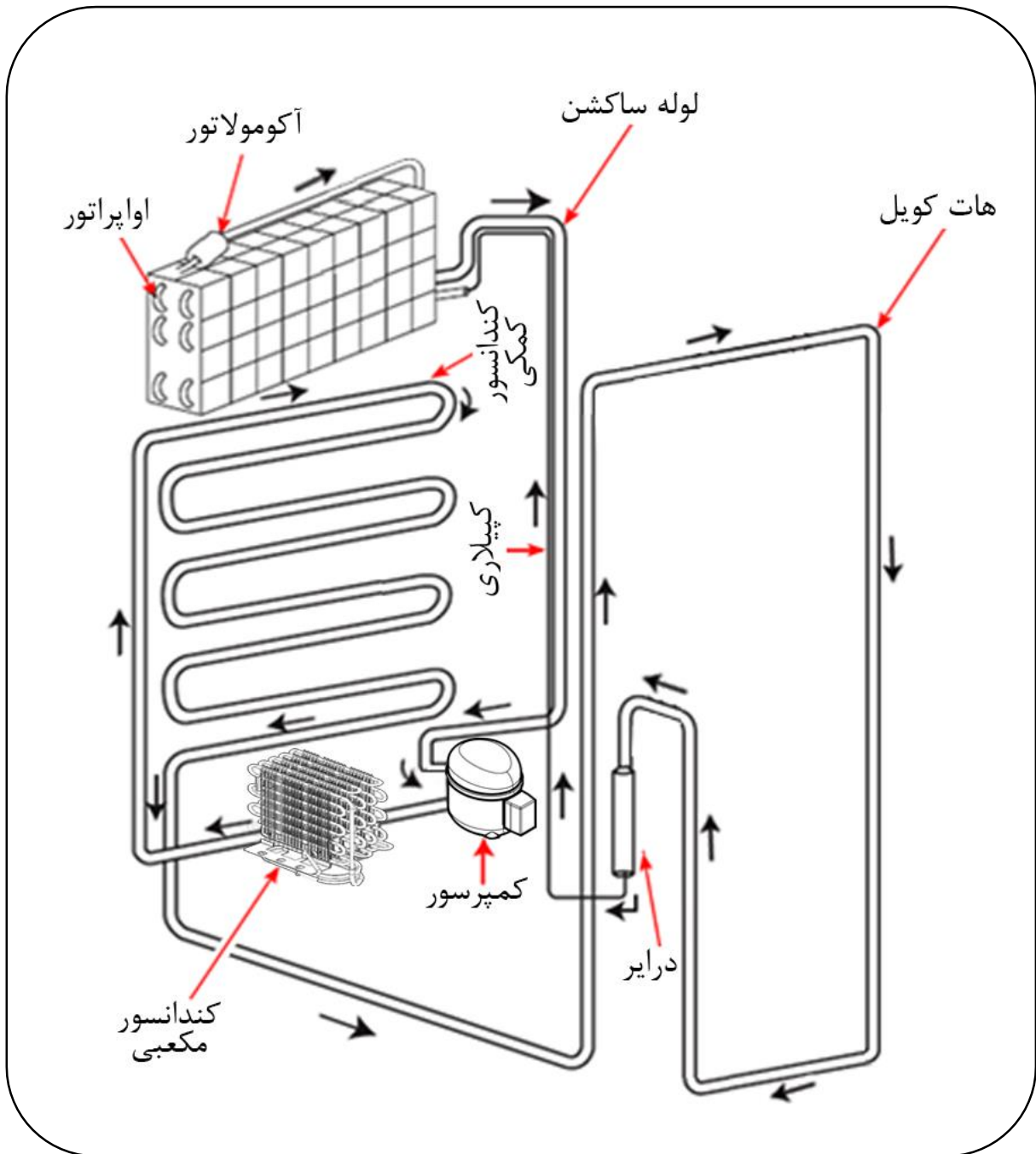
۶-۶. قطعات مرتبط درب فریزر :

شماره	کد	نام قطعه
1	0000054616005890	کاور GPPS چاپ خورده هات استمپ شده با نایلون ضدخس یخساز فریزر ساید بای ساید اروپایی DELF2000 دوو
2	0000054618000231	مجموعه کامل یخساز اتوماتیک آماده سازی شده فریزر ساید بای ساید اروپایی DELF-2000
3	0000054616005893	نشیمنگاه PP یخ در فریزر ساید بای ساید اروپایی DELF2000
4	0000054616005884	مخزن یخ GPPS چاپ خورده هات استمپ شده با نایلون ضدخس فریزر ساید بای ساید اروپایی DELF2000 دوو
5	0000054616005891	محفظه GPPS غذایی هات استمپ شده بانایلون ضدخس در فریزر ساید بای ساید اروپایی DELF2000 دوو
6	5211330061100358	گسکت پلاستیکی در یخچال فریزر ساید بای ساید اروپایی DELR/LF2000 دوو
7	0000054617000452	سوییچ کامل مگنت درب سیستم برقی و الکترونیکی یخچال فریزر ساید بای ساید اروپایی اسنوا
8	0000054934000106	ضربه گیر زبانه دستگیره (Silicon Rubber) نامشخص یخچال فریزر ساید بای ساید اروپایی DELR/LF2000
9	0000054616005877	درپوش ABS تیتانیومی پروفیل بالای در فریزر ساید بای ساید اروپایی DELF2000
	0000054616005885	درپوش ABS سفید پروفیل بالای در فریزر ساید بای ساید اروپایی DELF2000
10	0000054616005488	محافظ PP لوله آبریز یخساز درب فریزر ساید بای ساید اروپایی DELF2000
11	0000054618000191	مجموعه لوله آلومینیومی ورودی آب به یخساز با هیتر و متعلقات در فریزر ساید بای ساید اروپایی DELF-2000
12	0000054616005875	روکش ABS تیتانیوم لولای بالای فریزر ساید بای ساید اروپایی DELF2000
	0000054616005883	روکش ABS سفید لولای بالای فریزر ساید بای ساید اروپایی DELF2000
13	0000054616005625	اهرم لولای بالا فلزی STW22 یخچال فریزر ساید بای ساید DELR/LF2000
14	0000054616005888	لولای بالا کامل رنگ شده بدنه فریزر ساید بای ساید اروپایی DELF2000
15	0000054943000229	فاصله انداز PP لولا بالا یخچال و فریزر ساید بای ساید اروپایی DELR/LF2000
16	0000054617002571	برد کامل نمایشگر به همراه برچسب مونتاژ شده با نور پس زمینه آبی در در فریزر ساید بای ساید اروپایی DE
17	0000054618000194	مجموعه دستگیره اکسترودی آلومینیومی در یخچال فریزر DELR-2000/DELF-2000
18	0000054616005944	کاور پیچ (ABS) رنگ شده راست دستگیره یخچال فریزر ساید بای ساید اروپایی DELR/LF2000 دوو
19	0000054616005945	کاور پیچ (ABS) رنگ شده چپ دستگیره یخچال فریزر ساید بای ساید اروپایی DELR/LF2000 دوو

۷. دیاگرام شماتیک

۷-۱. سیکل

کمپرسور ← کندانسور مکعبی ← کندانسور کمکی پشت ← هات کویل ← درایر ← کپیلاری ← اوپراتور ←
 آکومولاتور ← لوله ساکشن ← کمپرسور



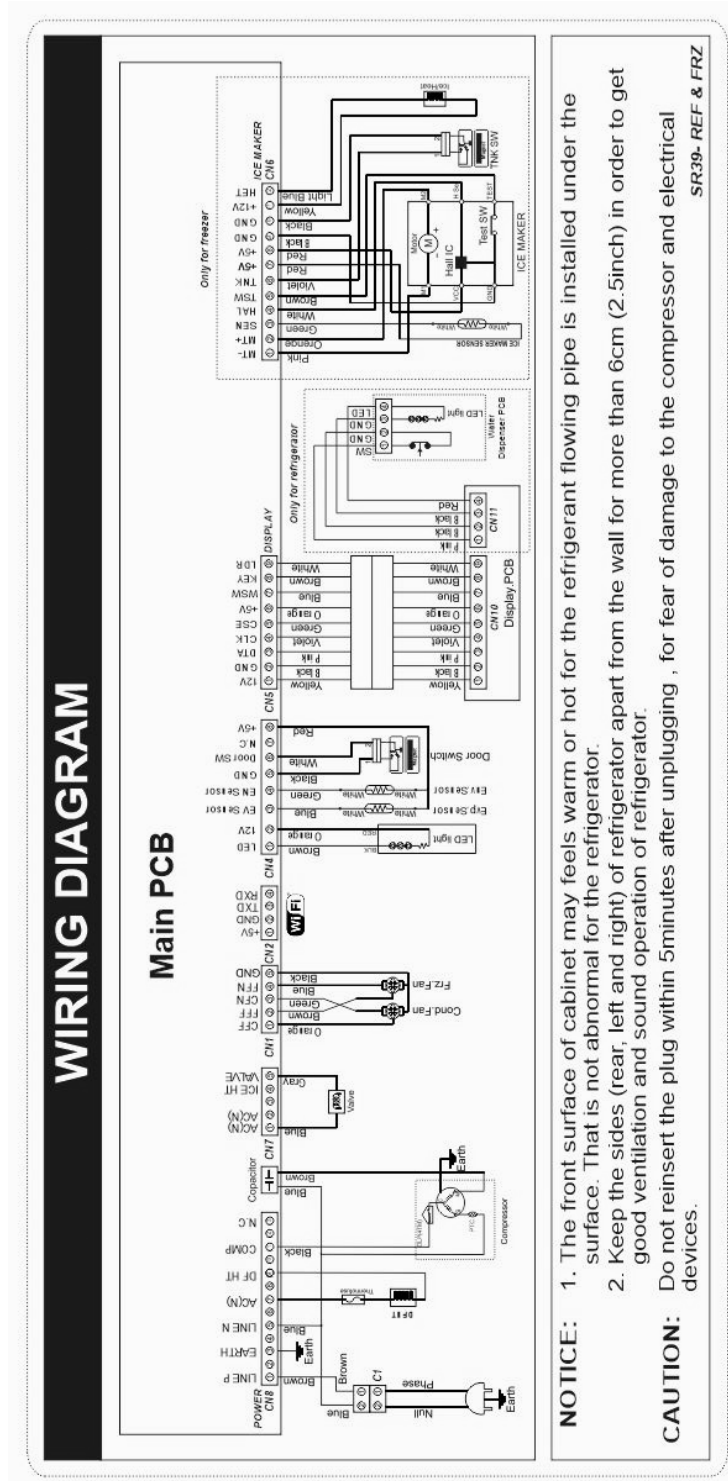
۸. عیب یابی

مشکل	علت	راه حل
<p>یخچال به خوبی یا اصلا کار نمیکند</p>	<p>دوشاخ را از پریز برق قطع شده است.</p> <p>آیا کنترل دمای روی نمایشگر در دمای صحیح تنظیم شده است؟</p> <p>آیا یخچال روبروی نور خورشید یا در مکان گرم قرار گرفته است؟</p> <p>آیا پشت یخچال خیلی نزدیک به دیوار است؟</p>	<p>چک کنید پریز به برق وصل شود.</p> <p>آنرا در دمای پایینتر تنظیم کنید.</p> <p>یخچال را به مکان بهتر انتقال دهید.</p>
<p>غذای درون یخچال یخ زده است.</p>	<p>آیا کنترل دمای روی نمایشگر روی دمای مناسب تنظیم شده است؟</p> <p>آیا دمای درون اتاق خیلی پایین است؟</p> <p>آیا غذا را با محتوای آب زیاد و در سردترین قسمت یخچال قرار داده اید؟</p>	<p>سعی کنید آنرا در دمای گرمتر تنظیم کنید.</p> <p>چنانچه همچنان یخچال سرد است، دمای آن را از طریق منوی سرویس کار شیفتم دهید.</p>
<p>صداهای غیر عادی از یخچال شنیده میشود.</p>	<p>آیا پشت یخچال خیلی نزدیک به دیوار است؟</p> <p>آیا چیزی پشت یا زیر یخچال افتاده است؟</p> <p>یک صدای تیک تیک ممکن است از داخل یخچال شنیده شود. این صدا عادی میباشد.</p>	<p>چک کنید که زمین محکم و مسطح باشد.</p> <p>یخچال را به مکان بهتر انتقال دهید.</p> <p>شیء مورد نظر را بردارید.</p>
<p>گوشه های جلویی و اطراف کابینت داغ بوده، در نتیجه باعث جمع شدگی و چگالش میشود..</p>	<p>لوله داغ در گوشه های جلویی یخچال نصب شده اند. این کار باعث میشود دمای یخچال سریعاً پایین آمده و انرژی ذخیره شود.</p> <p>جمع شدگی میتواند هنگامی اتفاق بیفتد که در یخچال برای مدت زیادی باز بماند.</p>	<p>حالت عادی</p> <p>حالت عادی</p>
<p>صدای حباب آب را از درون یخچال میشنویید.</p>	<p>این صدا به علت چرخش آب یخچال بوده و عادی میباشد.</p>	<p>حالت نرمال</p>
<p>بوی بدی درون یخچال وجود دارد.</p>	<p>مواد غذایی بودار را محکم بسته بندی کنید تا هوا براحتی از آن عبور نکند.</p> <p>هرگونه غذای فاسد را بیرون بیندازید.</p>	

بین غذاهای نگهداری شده فضای کافی قرار دهید تا هوا از بین آنها عبور کند.	حفره هوا بسته شده است؟ آیا در به طور کامل بسته شده است؟	روی دیواره های فریزر برفک جمع میشود.
	آیا به علت دمای خیلی پایین یخچال مخزن آب یخ زده است؟ دمای بالاتری را روی نمایشگر تنظیم کنید.	آب درون مخزن وجود ندارد.
نگاه کنید تا بسته ای در را باز نگه نداشته باشد. کنترلها را چک کنید.	در باز مانده است. دما به اندازه کافی سرد تنظیم نشده است.	یخ زدن قالب یخ به آرامی انجام می شود.
آب را تا زمانی که همه آن دوباره پر شود، توزیع کنید. ۲۴ ساعت تا سرد شدن کامل یخچال صبر کنید. ب را تا زمانی که همه آن دوباره پر شود توزیع کنید. چند ساعت تا خنک شدن محفظه آب صبر کنید.	دیسپنسر برای مدت طولانی استفاده نشده است. در نصب اولیه یخچال این حالت عادی است. دیسپنسر برای مدت طولانی استفاده نشده است. سیستم آب زهکشی شده است.	آب مزه بدی دارد. آب در مرحله اول گرم است

۹. دیاگرام سیم کشی

دیاگرام سیم کشی یخچال و فریزر :



۱۰. تجهیزات تعمیر سیکل R600a

جدول ۱: تجهیزات تعمیر سیکل R600a					
عکس	نام تجهیز	ردیف	عکس	نام تجهیز	ردیف
	دستگاه جوشکاری	۸		پمپ وکیوم	۱
	کپسول مبرد R600a	۹		ترازوی الکترونیکی	۲
	انبر تخلیه	۱۰		نشت یاب گاز	۳
	لوله بر	۱۱		شیلنگ تخلیه مبرد	۴
	کپیلاری بر	۱۲		شیر سرویس	۵
	کپسول ازت	۱۳		سیم جوش سه یا پنج درصد و سیم جوش سی درصد	۶
				کور کن	۷

۱۱. مراحل تعمیر سیکل R600a

جدول ۲: مراحل تعمیر سیکل R600a		
مرحله	عملیات	عکس
۱	<p>اگر کمپرسور دارای شیر سرویس است، شیلنگ تخلیه را به آن وصل کنید. در غیر اینصورت بوسیله انبر تخلیه لوله شارژ را سوراخ کرده و شیلنگ تخلیه را به انبر تخلیه متصل کنید.</p> <p>توجه کنید که انبر بر روی لوله حرکت نکند و در سر جای خود به اندازه کافی محکم شده باشد که امکان نشستی مبرد وجود نداشته باشد.</p> <p>توجه کنید در حین تخلیه مبرد نباید هیچ گونه شعله یا جرقه در اطراف محصول وجود داشته باشد.</p>	
۲	<p>مبرد داخل سیکل را از طریق شیلنگ تخلیه خارج نمایید. مدت زمان لازم برای تخلیه مبرد از داخل سیکل ۷ دقیقه می باشد.</p> <p>توجه کنید که خروجی شیلنگ تخلیه حتما باید در هوای آزاد قرار داشته باشد.</p>	
۳	<p>پس از گذشت مدت زمان ۷ دقیقه از تخلیه مبرد، شیلنگ تخلیه را باز نموده و شیلنگ رابط را به پمپ وکیوم متصل کنید سپس آن را روشن نموده تا پمپ به مدت حداقل ۱۰ دقیقه کار کرده تا از خروج کامل مبرد از داخل سیکل مطمئن شوید.</p> <p>توجه کنید که پمپ وکیوم باید حتما باید در هوای آزاد یا محیطی با تهویه مناسب قرار داشته باشد.</p> <p>توجه کنید در حین تخلیه مبرد نباید هیچ گونه شعله یا جرقه در اطراف یخچال وجود داشته باشد.</p>	
۴	<p>پس از تخلیه مبرد بوسیله پمپ وکیوم، پمپ را خاموش نموده شیلنگ رابط را از پمپ جدا نمایید.</p> <p>لوله سرویس درایر را با لوله بر بریده سپس شیلنگ رابط را به کپسول گاز ازت وصل نموده شیر کپسول را به آرامی باز کنید مطمئن شوید که گاز ازت از شیر سرویس درایر خارج می شود و دیگر مبردی در سیکل باقی نمانده است.</p> <p>توجه کنید در حین تخلیه مبرد نباید هیچ گونه شعله یا جرقه در اطراف یخچال وجود داشته باشد.</p>	
۵	<p>پس از پایان تخلیه مبرد بوسیله دستگاه نشست یاب از عدم وجود مبرد در محیط اطراف یخچال اطمینان حاصل نمایید در غیر این صورت باید هوای محیط تهویه شود.</p> <p>در صورت اطمینان از عدم وجود مبرد در اطراف محصول و داخل سیکل (توسط نشست یاب) می توان از دستگاه جوشکاری استفاده نمود.</p> <p>جهت تعویض کمپرسور، کندانسور و ... با استفاده از دستگاه جوشکاری لوله-های رابط اجزای سیکل را از هم جدا کنید قطعه مورد نظر را تعویض نمایید.</p> <p>توجه کنید در حین جوشکاری کپسول مبرد R600a نباید در محل وجود داشته باشد.</p> <p>توجه کنید که در هر بار تعمیر سیکل درایر حتما باید تعویض گردد.</p> <p>مراقب باشید که شعله دستگاه جوش به اجزای سیکل آسیب نرساند.</p>	

	<p>لوله‌های رابط اجزای سیکل را با استفاده از دستگاه جوشکاری به یکدیگر جوش دهید.</p> <p>توجه کنید که برای جوش دادن قسمتهایی که با دایره مشخص شده‌اند (مس به مس) از سیم جوش مسی ۳ یا ۵ درصد نقره، و برای جوش دادن قسمتهایی که با مثلث مشخص شده‌اند (مس به استیل- استیل به استیل) از سیم جوش ۳۰ درصد نقره باید استفاده شود.</p> <p>توجه کنید در حین جوشکاری کپسول مبرد R600a نباید در محل وجود داشته باشد.</p> <p>مراقب باشید که شعله دستگاه جوش به اجزای سیکل آسیب نرساند.</p>	<p>۶</p>
	<p>در صورتیکه کمپرسور شیر سرویس (شیر سوزنی) ندارد بوسیله در پوش شیر سرویس مغزی شیر را با چرخاندن در جهت پاد ساعتگرد باز نمایید.</p> <p>توجه کنید قبل از باز کردن مغزی شیر سرویس ، نباید شعله را به آن نزدیک نمایید چون باعث سوختن لاستیک آبنده آن می شود.</p>	<p>۷</p>
	<p>لوله شارژ کمپرسور (شیر سرویس) را به کمپرسور جوش دهید برای ایمنی بیشتر و آسیب نرسیدن به کمپرسور، انتهای شیر سرویس و کمپرسور را با یک پارچه خیس بپوشانید.</p>	<p>۸</p>

	<p>پس از مطمئن بودن از خنک شدن شیر سرویس بعد از جوشکاری ، مغزی شیر سرویس را پرروی آن ببینید.</p> <p>جهت وکیوم و شارژ محصول مطابق تصویر روبرو باید پمپ وکیوم را به گیج فشار پائین (گیج وکیوم یا گیج آبی رنگ)متصل نمود .</p> <p>پس از هواگیری شیلنگ رابط کپسول میرد به شیر اتوماتیک ترازو (مطابق دستورالعمل استفاده از ترازو) شیلنگ رابط دیگری را از شیر اتوماتیک به گیج فشار بالا (گیج قرمز رنگ)متصل نمائید .</p> <p>از مسیر وسط شیلنگی (شیلنگ زرد رنگ)را به شیر سرویس کمپرسور وصل کنید.</p> <p>مراحل وکیوم شارژ مطابق ترتیب زیر می باشد:</p> <ol style="list-style-type: none"> ۱- ولو سمت گیج فشار پائین و ولو سمت گیج فشار بالا را باز کنید. ۲- پمپ وکیوم را روشن نمائید. ۳- پمپ وکیوم باید به مدت ۶۰ (محصولات TMF و BMF) تا ۸۰ (محصولات ساید) دقیقه روشن باشد. ۴- پس از این مدت گیج فشار پائین (گیج وکیوم یا گیج آبی رنگ)را کنترل نمائید باید فشار 30 in Hg - یا 76 cm Hg- را نشان بدهد در غیر اینصورت باید از ابتدا و از مرحله ۱ شروع به کار نمائید. ۵- در صورت اطمینان از عدم وجود نشتی و وکیوم کامل سیکل ، شیر سمت گیج فشار پائین را ببندید و پس از آن پمپ وکیوم را خاموش نمائید. ۶- (مطابق دستورالعمل استفاده از ترازو) ، میزان شارژ مورد نظر را بر روی ترازو تنظیم نموده و شارژ محصول را شروع کنید. ۷- پس از اتمام شارژ، کپسول را از شیر اتوماتیک ترازو جدا نموده از محل دور نمائید. ۸- محصول را به برق متصل کنید منتظر بمانید تا کمپرسور روشن شود پس از گذشت زمان ۵ دقیقه از روشن شدن کمپرسور شیلنگ را از شیر سرویس کمپرسور جدا نمائید و درپوش شیر سرویس کمپرسور را ببندید. 	<p>۹</p>
	<p>پس از اتمام کار با نشت یاب ، نشتی را یکباردر حین روشن بودن و یکبار هم در حین خاموشی کمپرسور چک نمائید.</p> <p>در صورت تعویض اواپراتور محصول از نشتی اتصالات آن اطمینان حاصل نمائید چرا که نشتی داخل محفظه یخچال یا فریزر خطرناک می باشد.</p>	<p>۱۰</p>
	<p>پس از پایان عملیات تعمیر محصول، کلیه ابزار و تجهیزات کار را جمع کرده درب پشت محصول را ببندید.</p>	<p>۱۱</p>